

	1	2	3	4	5	6		
8	82						557-146-00	
	81	B813 20	B814 20		B818 ЧИТДК	B819 ЧИТДК	557-146-00	
7	72	R1,R2 УзП1-500-0,13 557-288-00	R1,R2 УзП1-500-0,13 557-288-00	R1 УзП1-500-0,13 557-288-00	557-35-01	557-35-01	557-65-00	
	71	Регулир.резисторы 2хРР-40 557-82-00	Регулир.резисторы 2хРР-40 557-82-00	C5-35В-25Вг R1-R4 - 47 557-110-00	C5-35В-25Вг R1,R2-220;R3,R4-270 557-110-00	Регулир.резисторы 2хРР-40 557-82-00	Регулир.резисторы 2хРР-40 557-82-00	
		63						
6	62	557-30-01 НКИ 2Н-2250 24541-00-00-12	557-30-01 ЧКИ 2Н-2250 24541-00-00-12	557-30-01 НКЖ 1Н-1350 24541-00-00	557-30-01 ЧКЖ 1Н-1350 24541-00-00	557-30-01 БПР БВ 24541-00-00-36	557-60-00	
	61	КРБ 1Н-1350 24541-00-00		КВР БВ 24541-00-00-36	КВО БВ 24541-00-00-36	АК 2С-340 24541-00-00-14	557-30-01 АК1 2Н-2250 24541-00-00-12	
		52	КОММУТАЦИОННЫЕ КЛЕММЫ					557-40-00
	5	51	КОММУТАЦИОННЫЕ КЛЕММЫ					557-40-00
4	42	Стабилитрон 2хД815Б 15846-110-00	ЧЗР НМШ2-900 13553-00-00Б-01	ЧЖР НМШ2-900 13553-00-00Б-01	НЗР НМШ2-900 13553-00-00Б-01	НЖР НМШ2-900 13553-00-00Б-01	РН РНП 13553-00-00Б-14	557-65-00
	41	НГПзБ зБФ-2 557-86-00	НГПзБ зБФ-2 557-86-00	НГПзБ зБФ-2 557-86-00	ЧГПзБ зБФ-2 557-86-00	ЧГПзБ зБФ-2 557-86-00	ЧГПзБ зБФ-2 557-86-00	557-65-00
		32						
3	31	ЧБС БС-ДА 13704-00-00Б	ЧБК БК-ДА 13704-00-00Б	ЧБС БС-ДА 13704-00-00Б	НБС БС-ДА 13704-00-00Б	НБК БК-ДА 13704-00-00Б	НБС БС-ДА 13704-00-00Б	557-133-00
		22						
2	21							
	11	Н-АДСУ АДСУ-24/16	Ч-АДСУ АДСУ-24/16	Н-АДСУ АДСУ-24/16	НТР ПОБС-3МП	ЧТР ПОБС-3МП	Н-АДСУ АДСУ-24/16	557-10-13

Статив двухсторонний СУР2-2 чертеж №557-00-00
Ось поворота рамок справа

	Стадия	Лист
	Р	1
		Листов
		12
Комплектация и монтажные схемы статива №33		

5			4			2						1					
№№ КОИТ.	ЧТР		№№ КОИТ.	НТР		№№ КОИТ.	Ч-АДСУ					№№ КОИТ.	Н-АДСУ				
И1	32-52-11-2		И1	32-52-9-2		XP2-22	311-52	XP2-1	52-K136	XP1-1	424-81	XP2-22	314-52	XP2-1	52-K125	XP1-1	52-K26
И2	И3		И2	И3		XP2-23	32-511-32	XP2-2		XP1-2	424-82	XP2-23	32-511-12	XP2-2		XP1-2	422-82
И3	И2		И3	И2		XP2-24	414-3	XP2-3		XP1-3		XP2-24	411-3	XP2-3		XP1-3	
И4	51-K34 4-И4	OX	И4	32-611-XT2-с2 5-И4	OX	XP2-25	5-ПН	XP2-4	32-213-3	XP1-4		XP2-25	4-ПН	XP2-4	32-214-3	XP1-4	
ПН	32-52-26-1	2-XP2-25	ПН	32-52-24-1	1-XP2-25	XP2-26		XP2-5		XP1-5		XP2-26		XP2-5		XP1-5	52-K24
ПК	32-513-42	2-XP2-35	ПК	32-812-2	1-XP2-35	XP2-27		XP2-6	52-K124	XP1-6	51-K148	XP2-27		XP2-6	52-K99	XP1-6	51-K150
						XP2-28		XP2-7	425-4	XP1-7	B814-8	XP2-28		XP2-7	423-4	XP1-7	B813-8
						XP2-29		XP2-8	424-3	XP1-8	B814-6	XP2-29		XP2-8	422-3	XP1-8	B813-6
						XP2-30	B814-16	XP2-9	B814-20	XP1-9	B814-4	XP2-30	B813-16	XP2-9		XP1-9	B813-4
						XP2-31	B814-16	XP2-10		XP1-10	B814-2	XP2-31	B813-16	XP2-10		XP1-10	B813-2
						XP2-32	1-XP2-17 18	XP2-11	52-K138	XP1-11		XP2-32	311-72 18	XP2-11	52-K127	XP1-11	
						XP2-33	32-511-31	XP2-12		XP1-12		XP2-33	32-511-11	XP2-12		XP1-12	
						XP2-34	414-1	XP2-13		XP1-13		XP2-34	411-1	XP2-13		XP1-13	
						XP2-35	5-ПК	XP2-14	1-XP2-14 ПМК	XP1-14		XP2-35	4-ПК	XP2-14	2-XP2-14 615-61 ПМК	XP1-14	
						XP2-36		XP2-15		XP1-15		XP2-36		XP2-15		XP1-15	52-K20
						XP2-37		XP2-16	52-K122	XP1-16		XP2-37		XP2-16	52-K97	XP1-16	52-K18
						XP2-38		XP2-17	18	XP1-17		XP2-38		XP2-17	18 2-XP2-32	XP1-17	
						XP2-39		XP2-18	32 17	XP1-18	721-R2-1	XP2-39		XP2-18	32 17	XP1-18	721-R1-1
						XP2-40	1-XP2-40	XP2-19		XP1-19	721-R2-2	XP2-40	ЛПД-К2-6а # 2-XP2-40	XP2-19		XP1-19	721-R1-2
						XP2-41	1-XP2-41	XP2-20	B814-18	XP1-20		XP2-41	ЛПД-К2-6 # 2-XP2-41	XP2-20	B813-18	XP1-20	
						XP2-42	1-XP2-42	XP2-21		XP1-21		XP2-42	ЛПД-К2-5 # 2-XP2-42	XP2-21	B813-18	XP1-21	
										XP1-22						XP1-22	52-K22
										XP1-23						XP1-23	
										XP1-24	32-625-73					XP1-24	32-624-73
										XP1-25	425-62					XP1-25	423-82
										XP1-26						XP1-26	
										XP1-27						XP1-27	
										XP1-28	1-XP1-28					XP1-28	2-XP1-28 51-K22
										XP1-29	1-XP1-29					XP1-29	2-XP1-29 51-K16
										XP1-30						XP1-30	

- Кабель КМС2 - 1x2x0.45

Полка №11
Статив №33

Вид с монтажной стороны

Лист

2

6			5			4			3			2			1		
№№ КОИТ.			№№ КОИТ.	НБК		№№ КОИТ.	НБС		№№ КОИТ.			ЧБК		№№ КОИТ.	ЧБС		
						12										12	
			11	4-31		11	23	423-22				11	1-31		11	23 425-22	
			13	4-33		13	423-21					13	1-33		13	425-21	
						22	71								22	71	
						21	82	32-215-13							21	82 32-216-13	
						23	11								23	11	
						31	5-11								31	2-11	
						33	5-13								33	2-13	
						42	5-71	423-4							42	2-71 425-4	
						41	422-4								41	424-4	
						43									43		
						52	715-12	111-XP2-22							52	32-115-12 112-XP2-22	
						51									51		
						62	715-21								62	32-115-21	
						61	B819-2								61	B818-2	
						63									63		
			72	4-63 32-736-63	СОБ	72	5-72 2-72	СОБ				72	1-72 4-72	СОБ	72	2-72 111-XP2-32 СОБ	
			71	4-42		71	22					71	1-42		71	22	
						82	21								82	21	
			81			81						81			81		
						83									83		

Вид с монтажной стороны

6				5			4			3			2			1		
№№ КОИТ		№№ КОИТ.		№№ КОИТ.		ЧПЗБ			№№ КОИТ		№№ КОИТ.		№№ КОИТ.		НПЗБ			
					1	722-R2-2	112-XP2-34								1	722-R1-2	111-XP2-34	
					3	714-42	112-XP2-24								3	714-32	111-XP2-24	
					6	421-41									6	421-31		
					7	421-42									7	421-32		

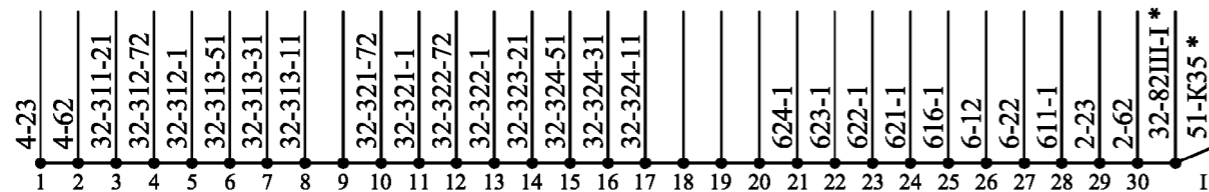
Вид с монтажной стороны

6			5			4			3			2			1		
№№ КОНТ.	РН		№№ КОНТ.	НЖР		№№ КОНТ.	НЗР		№№ КОНТ.	ЧЖР		№№ КОНТ.	ЧЗР		№№ КОНТ.	Стабилитрон	
			1	32-216-52 4-2	СОБ	1	2 3-1	СОБ	1	4-1 2-2	СОБ	1	2 51-К47	СОБ			
			2	3		2	1 5-1	СОБ	2	3		2	1 3-1	СОБ			
			3	2		3	112-XP2-8	4	3	2		3	111-XP2-8	4			
			4	112-XP2-7	311-42	4	311-41	3	4	314-42	111-XP2-7	4	314-41	3			
12	III-26	СМБ													12		
															11		
13	611-2	32															
22	III-27	СМБ	22	311-11		22	32-32III-4	СПБ	22	314-11		22	32-32III-2	СПБ	22		
21			21	311-13		21	5-42		21	314-13		21	3-42		21		
23			23	32-115-22		23	III-1	СМБ	23	715-22		23	III-29	СМБ		ДЗ	
32	13														32	411-7	32-824-71
															31	411-6	32-824-11
33	32-32III-5	СПБ														Д4	
42			42	4-21		42	52-К120	713-31	42	2-21		42	52-К93	713-21	42	414-7	32-825-71
41			41	52-К108		41	52-К118		41	52-К83		41	52-К95		41	414-6	32-825-11
43			43			43			43			43					
52	72																
53																	
62			62	112-XP1-25		62	III-2	СМБ	62	2-61		62	III-30	СМБ			
61			61	4-81	32-825-52	61	5-82		61	714-11		61	3-62				
63			63			63	32-32III-3	СПБ	63			63	32-32III-1	СПБ			
72	52																
73																	
82			82	4-61		82	112-XP1-2		82	111-XP1-25		82	111-XP1-2				
81			81	714-21		81	112-XP1-1	5-61	81	2-81	32-824-52	81	52-К28	3-81			
83			83			83			83			83					

* - монтировать проводом 2,5 мм.кв.

Вид с монтажной стороны

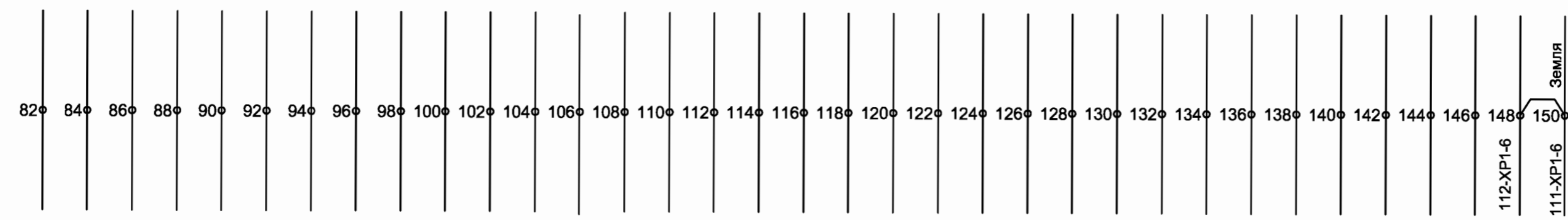
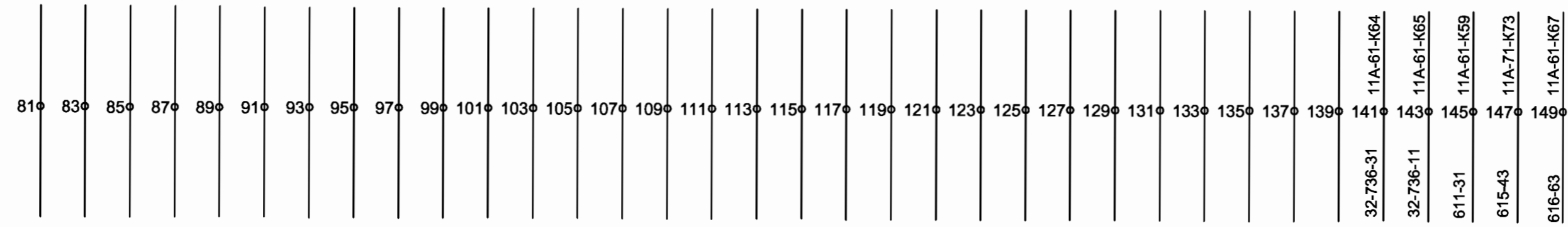
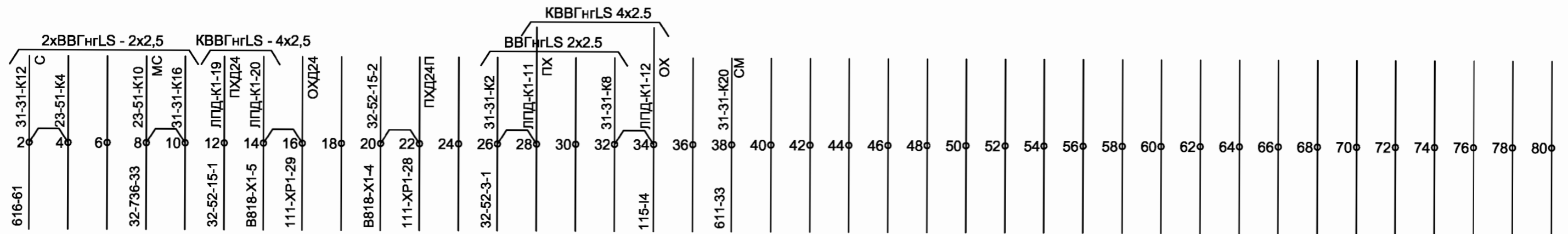
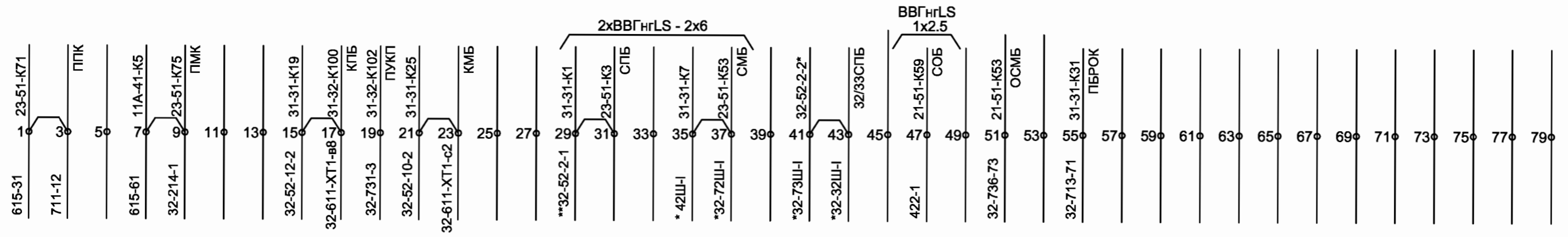
42III-СМБ



Полка №42
Статив №33

Лист

5



* - монтировать проводом 2,5 мм.кв.
 ** - монтировать проводом 6 мм.кв.
 *** - монтировать проводом 1,5 мм.кв.

32-711-21	82	23-52-K82	82	32-311-11	81	21-52-K81	81	624-41	2	23-52-K2	2	32-314-11	21-52-K1
32-314-53	84	23-52-K84	84	423-41	83	21-52-K83	83	624-42	4	23-52-K4	4	32-315-11	21-52-K3
32-314-52	86	23-52-K86	86	714-12	85	21-52-K85	85	32-715-32	6	23-52-K6	6	623-41	21-52-K5
32-315-33	88	23-52-K88	88	32-514-1	87	21-52-K87	87	32-716-32	8	23-52-K8	8	623-42	21-52-K7
32-314-43	90	23-52-K90	90	32-514-62	89	21-52-K89	89	32-312-13	10	23-52-K10	10	32-725-32	21-52-K9
32-326-23	92	23-52-K92	92	32-514-82	91	21-52-K91	91	32-325-11	12	23-52-K12	12	32-725-33	21-52-K11
32-325-43	94	23-52-K94	94	422-42	93	21-52-K93	93	32-326-11	14	23-52-K14	14	32-726-32	21-52-K13
32-325-23	96	23-52-K96	96	422-41	95	21-52-K95	95	32-821-31	16	23-52-K16	16	32-512-13	21-52-K15
32-314-23	98	23-52-K98	98	111-XP2-16	97	21-52-K97	97	111-XP1-16	18	23-52-K18	18	32-821-71	21-52-K17
32-325-31	100	23-52-K100	100	111-XP2-6	99	21-52-K99	99	111-XP1-15	20	23-52-K20	20	32-715-33	21-52-K19
32-311-31	102	23-52-K102	102	32-725-61	101	21-52-K101	101	111-XP1-22	22	23-52-K22	22	32-214-3	21-52-K21
32-821-21	104	23-52-K104	104	32-725-62	103	21-52-K103	103	111-XP1-5	24	23-52-K24	24	32-215-32	21-52-K23
32-736-42	106	23-52-K106	106	32-734-62	105	21-52-K105	105	111-XP1-1	26	23-52-K26	26	623-51	21-52-K25
425-41	108	23-52-K108	108	32-734-32	107	21-52-K107	107	422-81	28		28	623-52	21-52-K27
714-22	110	23-52-K110	110	32-734-31	109	21-52-K109	109	32-216-32	30	23-52-K30	30	32-732-41	21-52-K29
32-513-1	112	23-52-K112	112	32-734-61	111	21-52-K111	111	32-213-3	32	23-52-K32	32	32-733-41	21-52-K31
32-513-62	114	23-52-K114	114	32-733-31	113	21-52-K113	113	624-51	34	23-52-K34	34	621-61	21-52-K33
32-513-82	116	23-52-K116	116	32-733-61	115	21-52-K115	115	624-52	36	23-52-K36	36	32-111-11	21-52-K35
424-41	118	23-52-K118	118	32-733-32	117	21-52-K117	117		38		38	32-323-81	21-52-K37
424-42	120	23-52-K120	120	32-733-62	119	21-52-K119	119		40		40	32-323-51	21-52-K39
112-XP2-16	122	23-52-K122	122	621-32	121	21-52-K121	121	32-734-41	42	23-52-K42	42	32-512-4	21-52-K41
112-XP2-6	124	23-52-K124	124	32-611-1a1	123	21-52-K123	123	32-735-41	44	23-52-K44	44	32-322-31	21-52-K43
32-715-61	126	23-52-K126	126	111-XP2-1	125	21-52-K125	125	622-61	46	23-52-K46	46	32-726-21	21-52-K45
32-715-62	128	23-52-K128	128	111-XP2-11	127	21-52-K127	127	32-312-4	48	23-52-K48	48	32-321-31	21-52-K47
32-515-31	130	23-52-K130	130	НСП	129		129	32-321-51	50	23-52-K50	50	32-726-61	21-52-K49
32-821-1	132	23-52-K132	132		131		131	32-322-51	52	23-52-K52	52	32-822-81	21-52-K51
32-611-1a2	134	23-52-K134	134		133		133	32-716-21	54	23-52-K54	54	32-723-23	21-52-K53
112-XP2-1	136	23-52-K136	136		135		135	32-111-22	56	23-52-K56	56	32-325-3	21-52-K55
112-XP2-11	138	23-52-K138	138		137		137	32-311-81	58	23-52-K58	58	32-325-71	21-52-K57
	140		140		139		139	32-311-51	60	23-52-K60	60	32-326-4	21-52-K59
	142		142		141		141	32-716-61	62	23-52-K62	62	32-326-61	21-52-K61
	144		144		143		143	32-314-3	64	23-52-K64	64	32-821-61	21-52-K63
	146		146		145		145	32-315-4	66	23-52-K66	66	32-323-31	21-52-K65
	148		148		147		147	32-314-71	68	23-52-K68	68	32-314-31	21-52-K67
	150		150		149		149	32-315-61	70	23-52-K70	70	32-721-11	21-52-K69
								32-822-41	72	23-52-K72	72	32-721-21	21-52-K71
								32-714-23	74	23-52-K74	74	32-312-23	21-52-K73
								32-512-21	76	23-52-K76	76	32-312-21	21-52-K75
								32-512-23	78	23-52-K78	78	32-736-41	21-52-K77
								32-711-11	80	23-52-K80	80	32-323-13	21-52-K79

* - монтировать проводом 2,5 мм.кв.
** - монтировать проводом 6 мм.кв.
*** - монтировать проводом 1,5 мм.кв.

6			5			4			3			2			1		
№№ КОИТ.	AK1		№№ КОИТ.	AK		№№ КОИТ.	KBO		№№ КОИТ.1	KBP		№№ КОИТ.			№№ КОИТ.	KPB	
1	42III-25	СМБ	1	723-R1-2	62	1	2	32-211-II2	1	32-211-III2	2				1	42III-28	СМБ
2	5-52		2	723-R1-1	32	2	1		2	1					2	426-13	
3	4		3	4		3	4		3	4					3	4	
4	3		4	3		4	3	32-52-16-1	4	3	332-52-18-1				4	3	
															12		
						11			11						11		
						13			13						13		
															22		
						21	23	723-R1-1	21	5-33	23				21		
						23	21		23	21					23		
32			32	2											32	621-62 5-41	С
31			31	51-K1	IIIK										31	51-K145	
33			33	3-21											33	621-63 51-K38	СМ
42			42												42		
41			41	1-32 6-61	С										41		
43			43	51-K147													
52	32-323-11		52	6-2											52		
51	32-311-13		51	32-32III-6	СПБ										51		
53			53														
62			62	1											62		
61	5-41 51-K2	С	61	111-XP2-14 51-K7	IIМК										61		
63	51-K149		63	3-71											63		
															72		
						71	73	723-R1-2	71	5-63	73				71		
						73	71		73	71					73		
															82		
						81			81						81		
						83			83						83		

Вид с монтажной стороны

6			5			4			3			2			1		
№№ КОИТ.			№№ КОИТ.	БПР		№№ КОИТ.	ЧКЖ		№№ КОИТ.	НКЖ		№№ КОИТ.	ЧКИ		№№ КОИТ.	НКИ	
			1	2	32-52-25-2	1	42III-21	СМБ	1	42III-22	СМБ	1	42III-23	СМБ	1	42III-24	СМБ
			2	1		2	52		2	52		2	32-41-К85		2	32-41-К83	
			3	4		3	4		3	4		3	4		3	4	
			4	3	32-41-К81	4	3		4	3		4	3		4	3	
						12			12								
			11	21	32-52-12-1	11			11								
			13			13			13								
						22			22								
			21	11		21			21								
			23			23			23								
						32			32			32	1-31		32	52-К121	
						31			31			31	32-41-К87		31	2-32	
						33			33			33			33		
						42	52-К4		42	52-К7		42			42		
						41	52-К2		41	52-К5		41			41		
												43					
						52	52-К36	2	52	52-К27	2	52			52		
						51	52-К34		51	52-К25		51			51		
												53					
						62			62			62	1-62	С	62	2-62 611-32	С
						61			61			61	52-К46		61	52-К33	
						63			63			63	32-736-13 1-63	СМ	63	2-63 611-33	СМ
						72			72								
			71	73	32-52-10-1	71			71								
			73	71		73			73								
						82			82								
			81			81			81								
			83			83			83								

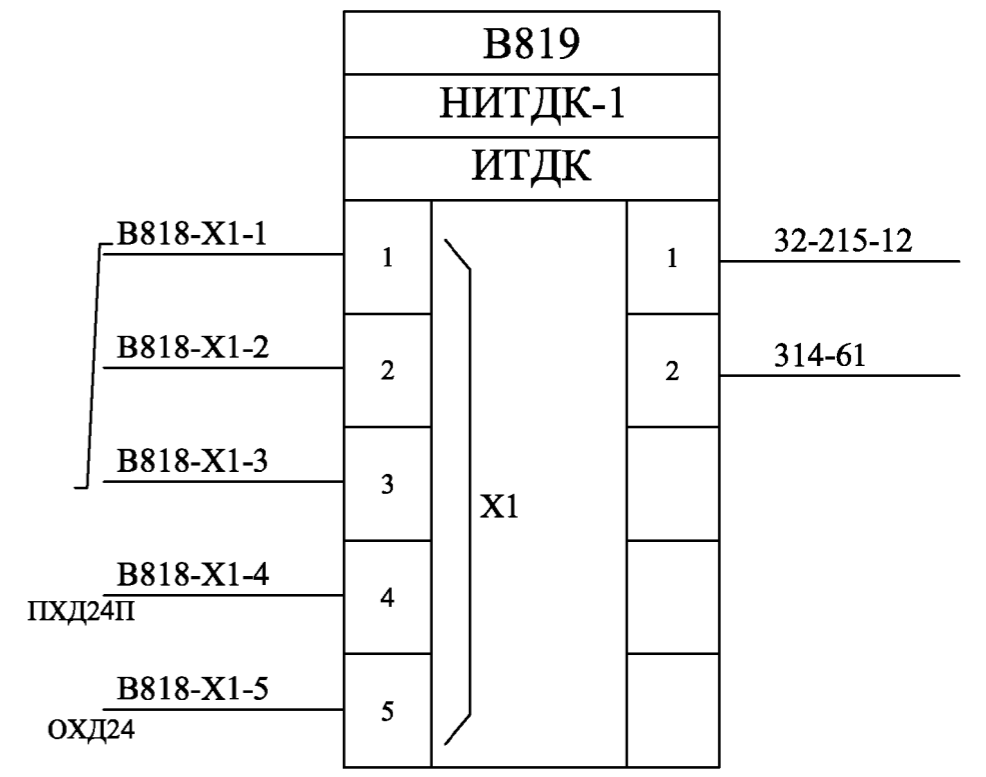
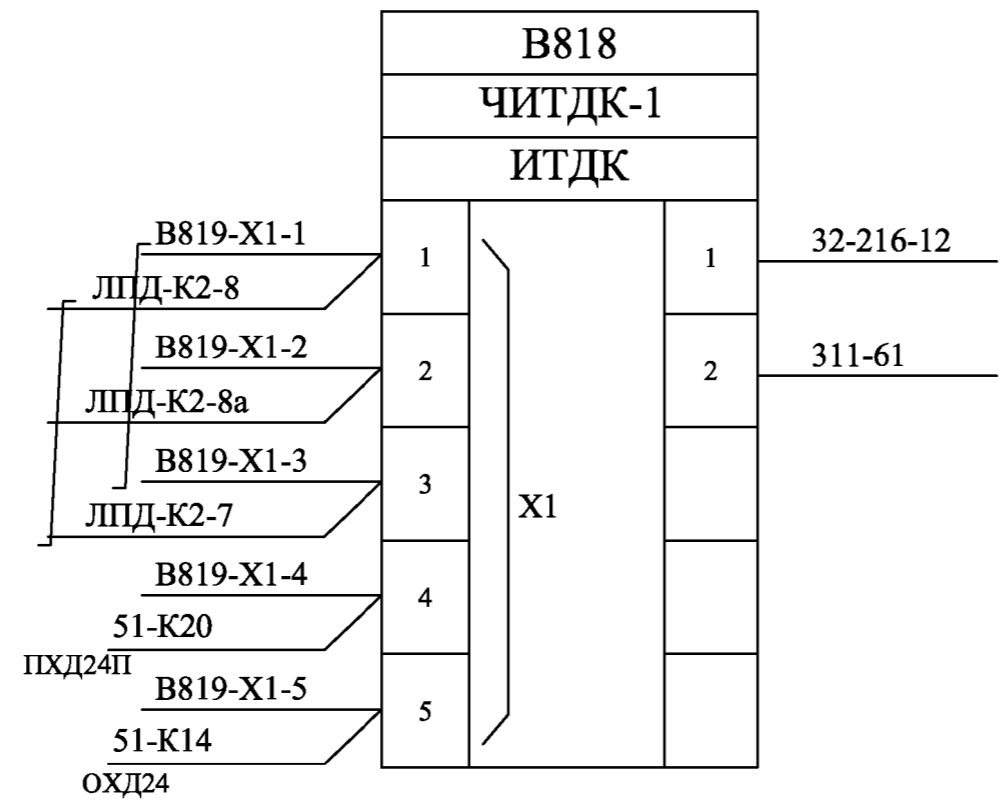
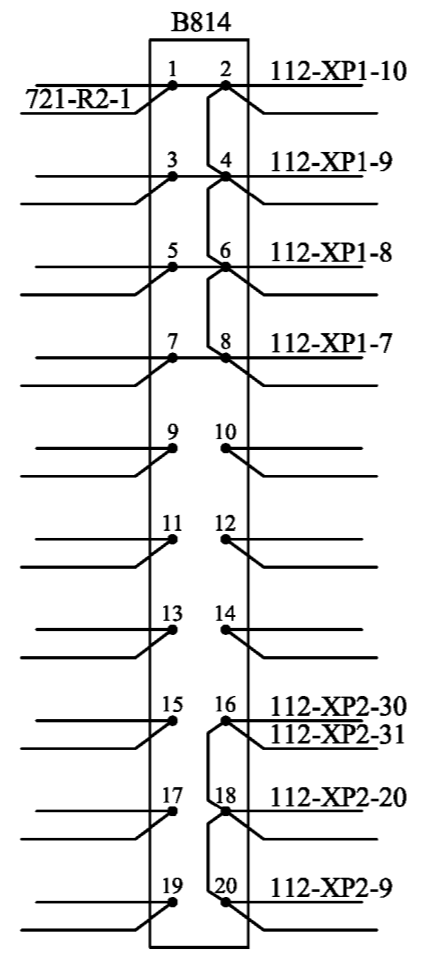
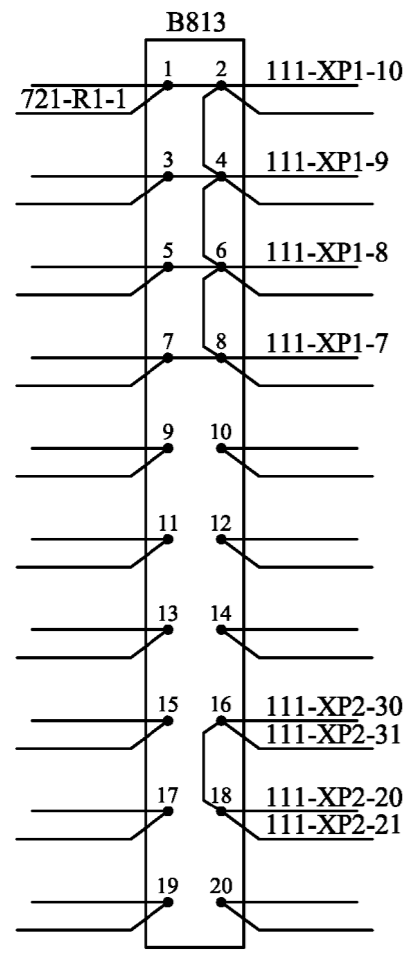
Вид с монтажной стороны

6			5			4			3			2			1		
№№ КОНТ.			№№ КОНТ.	Регул.резисторы		№№ КОНТ.	Резисторы		№№ КОНТ.	Резисторы		№№ КОНТ.			№№ КОНТ.	Регул.резисторы	
				R1			R1			R1						R1	
			12	32-215-11	314-52	12	52-K85		12	32-214-53				12	22 51-K3	ППК	
			11	32-624-33		11	423-61		11	32-112-Н				11	32-214-61		
				R2			R2			R2						R2	
			22	423-23		22	52-K110		22	32-73III-6	СПБ			22	12 32-216-31	ППК	
			21	314-62		21	425-81		21	422-42				21	32-213-61		
							R3			R3							
						32	411-3		32	32-73III-7	СПБ						
						31	722-R1-1		31	424-42							
							R4			R4							
						42	414-3		42	32-213-53							
						41	722-R2-1		41	32-113-Н							

Вид с монтажной стороны

6			5			4			3			2			1		
№№ КОHT.			№№ КОHT.			№№ КОHT.			№№ КОHT.	УЗП1-500-0.13		№№ КОHT.	УЗП1-500-0.13		№№ КОHT.	УЗП1-500-0.13	
											R1			R1		R1	
									1	614-21	615-2	1	714-31	32-514-23	1	111-XP1-18	B813-1
									2	614-71	615-1	2	411-1	32-514-43	2	111-XP1-19	
														R2			R2
												1	714-41	32-513-23	1	112-XP1-18	B814-1
												2	414-1	32-513-43	2	112-XP1-19	

Вид с монтажной стороны



┌ - монтировать кабелем КМС2 - 1x2x0,45