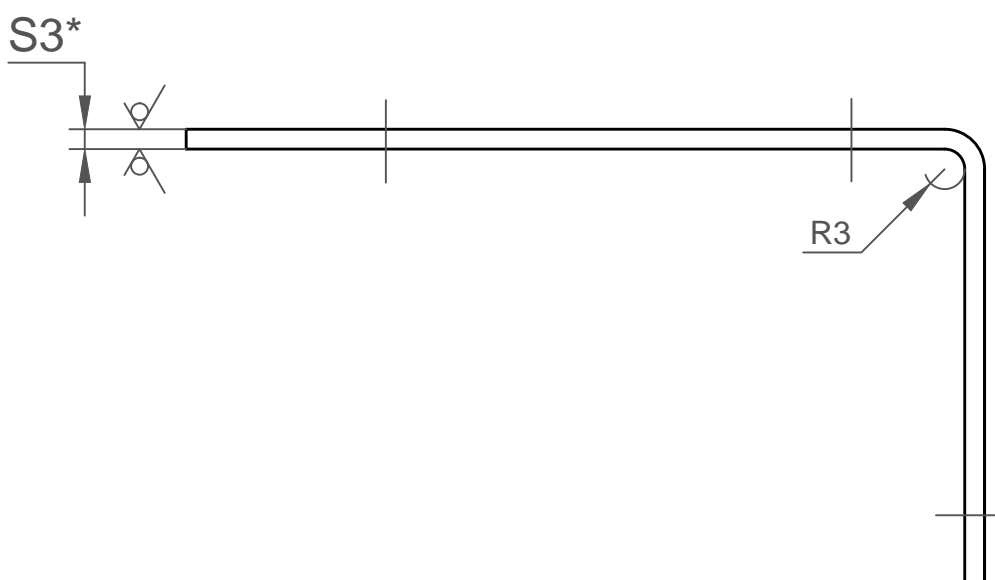
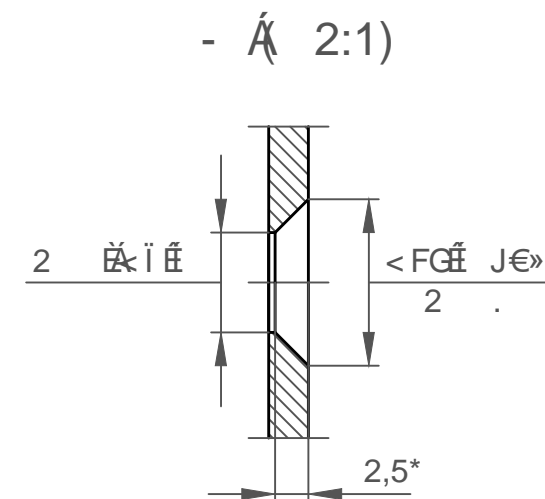
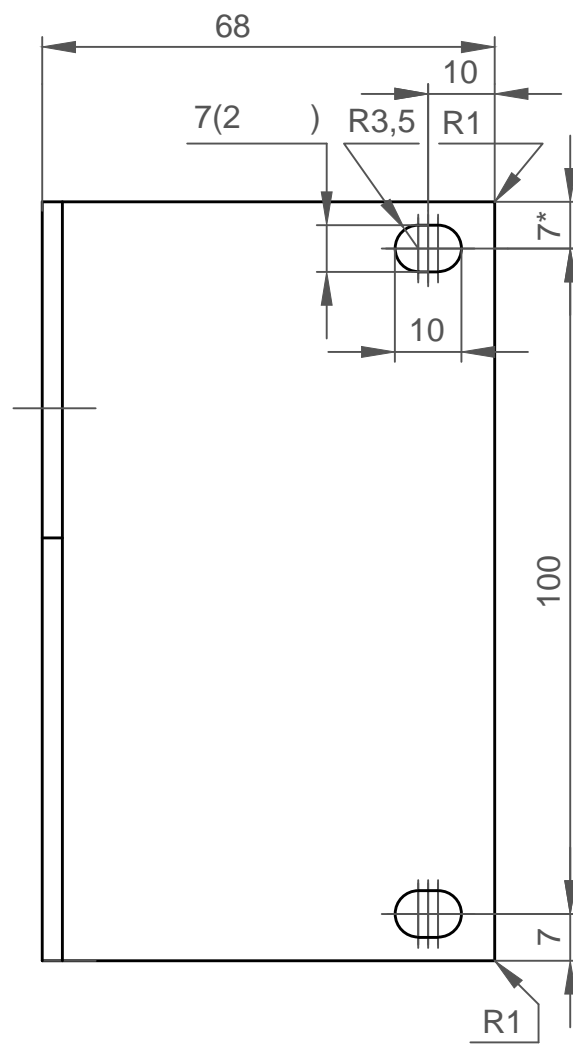
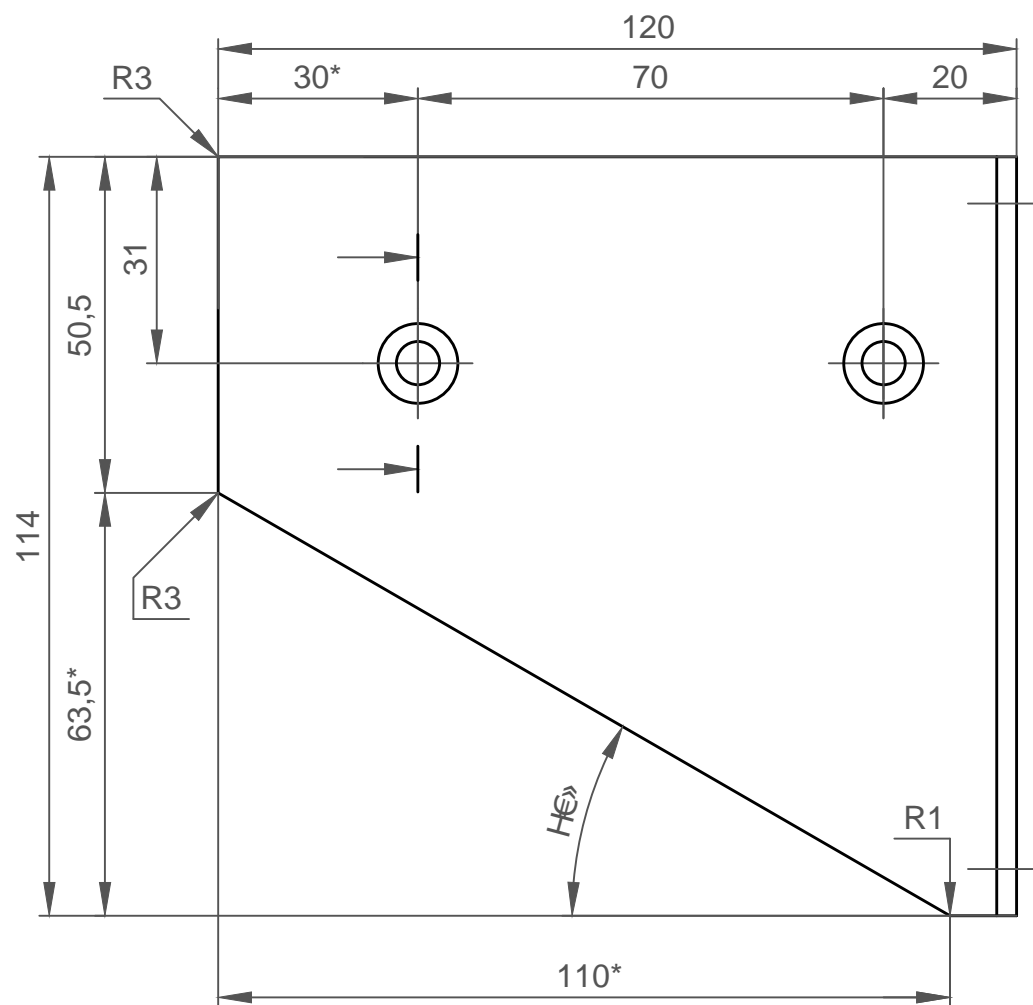


36131-107-02

$\sqrt{Rz40 (\sqrt)}$



1. E
2. $\begin{matrix} \text{A} & \text{A} \\ \text{KPI} & \text{EPI} \end{matrix} \varnothing \frac{14}{2}$

Изм.	Лист	№ докум.	Подп.	Дата
Разраб.				
Пров.				
Т.контр.				
Н.контр.				
Утв.				
Разраб. Шаманин Пров. Красногоров				
Н.контр. Утв.				
Веселова Ларшин				

Подп. и дата

Изм. № дубл.

Взам. инв. №

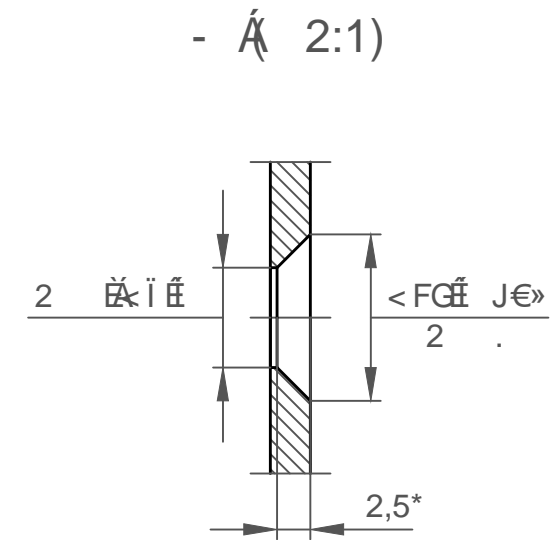
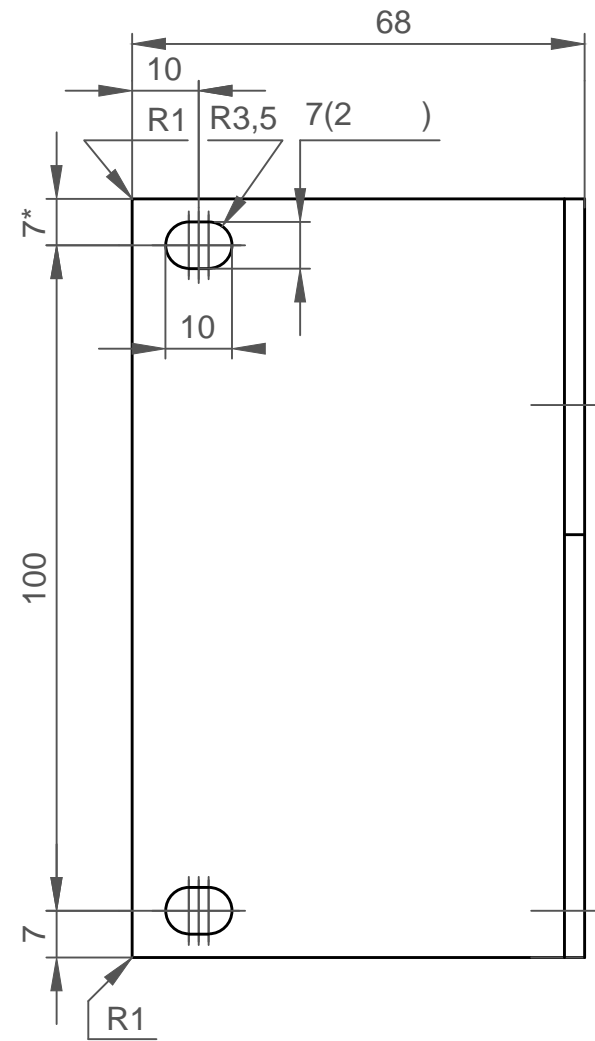
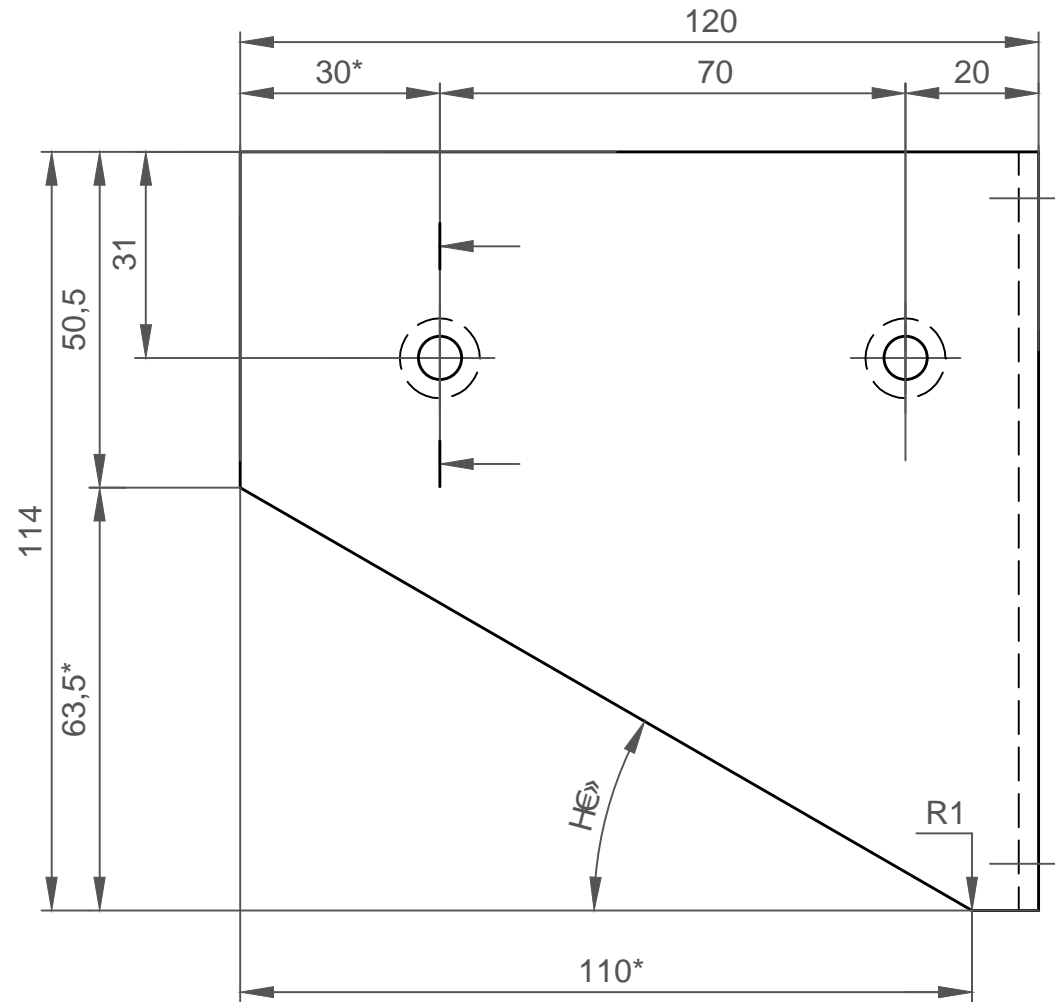
Подп. и дата

Изм. № подл.

36131-107-02				
Изм.	Лист	№ докум.	Подп.	Дата
Разраб.				
Пров.				
Т.контр.				
Н.контр.				
Утв.				
Лист 1			Листов 1	
Лист Б-ПН-0-3,0 ГОСТ 19904-90 К270В4-П-Н ГОСТ 16523-97			Формат А3	

36131-107-01

√ Rz40 (√)



Изм. № подл. Подп. и дата

Изм. № дубл. Подп. и дата

Взам. инв. №

Изм. инв. №

Изм. инв. №

Изм. инв. №

S3*

R3

1. E

2. $\sqrt{Rz40}$

36131-107-01

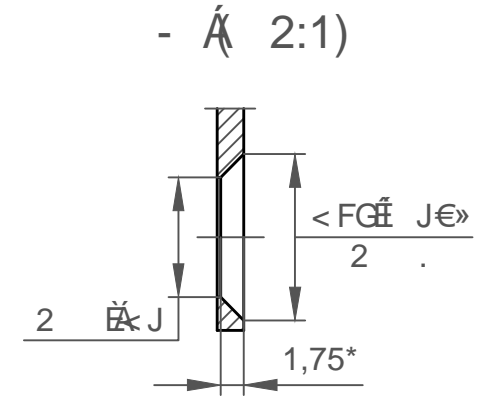
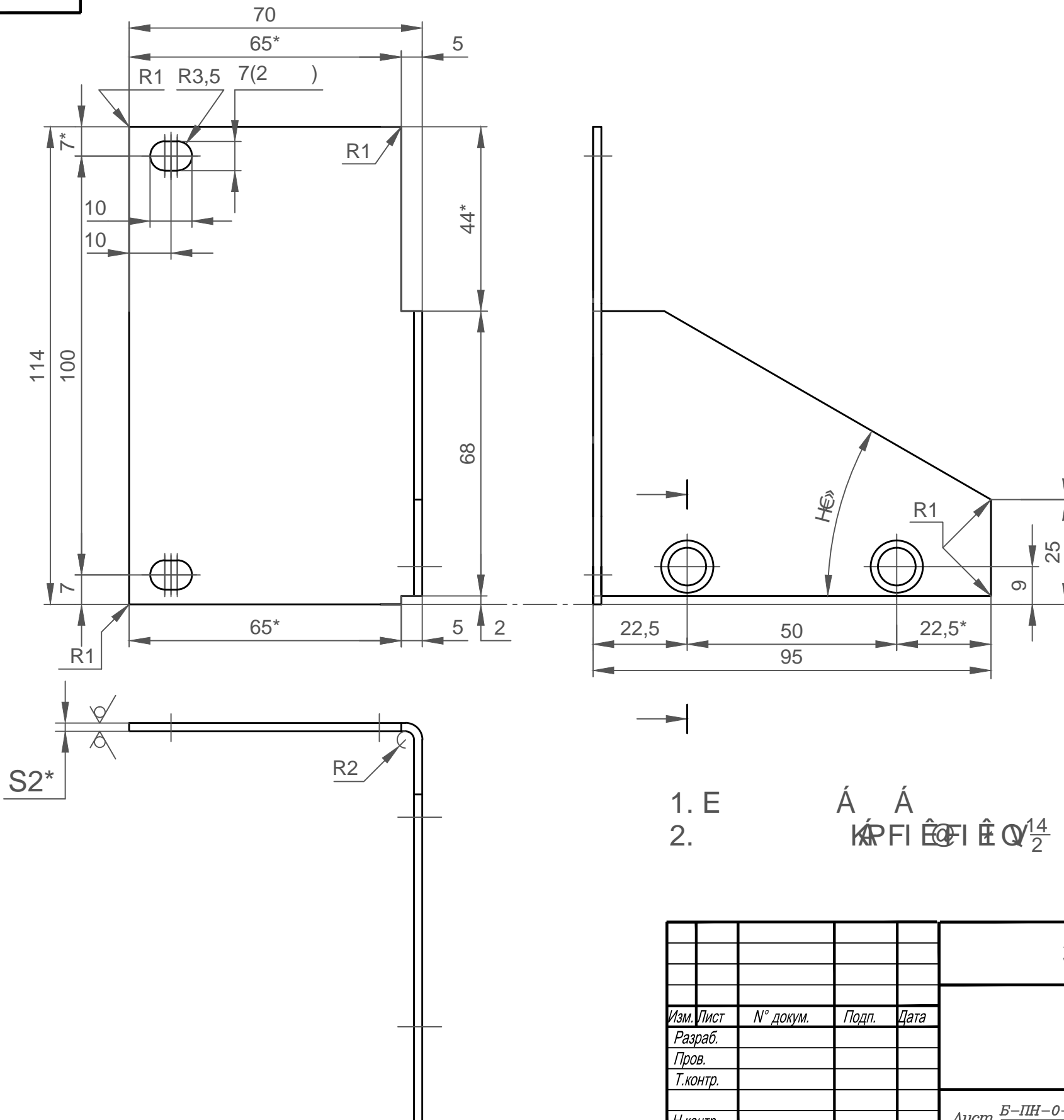
Изм.	Лист	№ докум.	Подп.	Дата
Разраб.				
Пров.				
Т.контр.				
Н.контр.				
Утв.				

Лит.	Масса	Масштаб
1		1:1
Лист		Листов 1
Лист Б-ПН-0-3,0 ГОСТ 19904-90 К270В4-П-Н ГОСТ 16523-97		

Лит.			Масса			Масштаб		
1						1:1		
Лист			Листов 1			АА		

36131-107-08

$\sqrt{Rz40}$ (\checkmark)



1. E
2. $\frac{1}{2} \sqrt{Rz40}$

Разраб. Пров.	Шаманин Красногоров	Н.контр. Утв.	Веселова Ларшин
Изм. №	Изм. №	Изм. №	Изм. №
Изм. №	Изм. №	Изм. №	Изм. №
Изм. №	Изм. №	Изм. №	Изм. №
Изм. №	Изм. №	Изм. №	Изм. №
Изм. №	Изм. №	Изм. №	Изм. №
Изм. №	Изм. №	Изм. №	Изм. №
Изм. №	Изм. №	Изм. №	Изм. №
Изм. №	Изм. №	Изм. №	Изм. №
Изм. №	Изм. №	Изм. №	Изм. №

36131-107-08

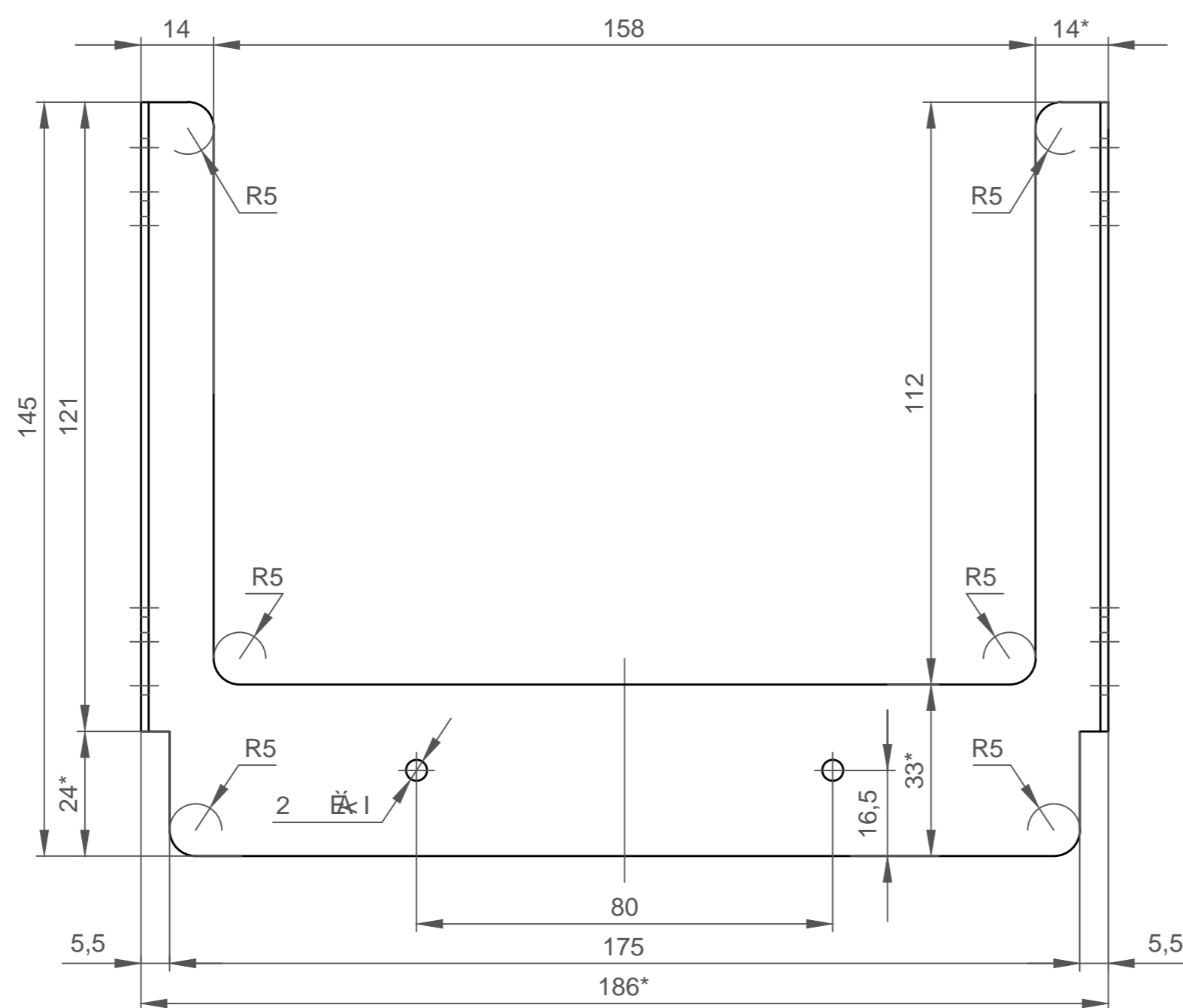
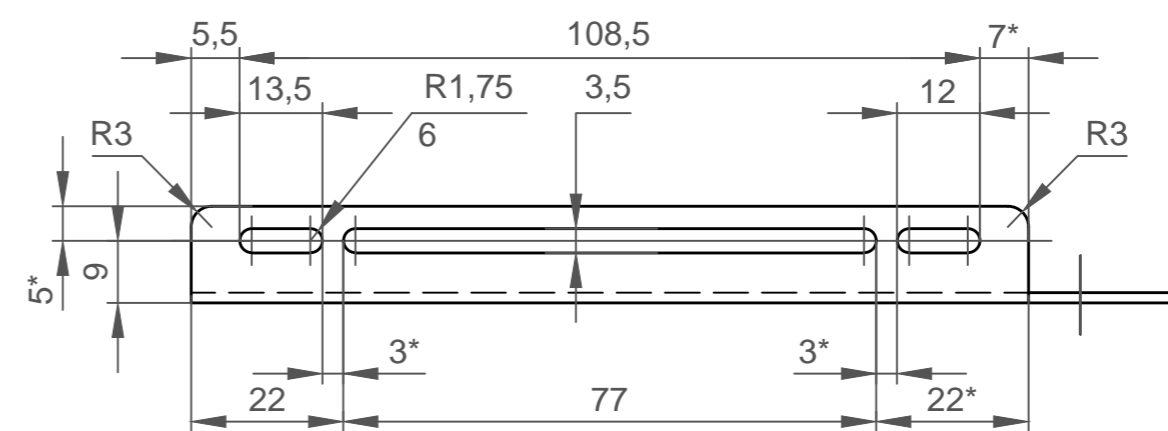
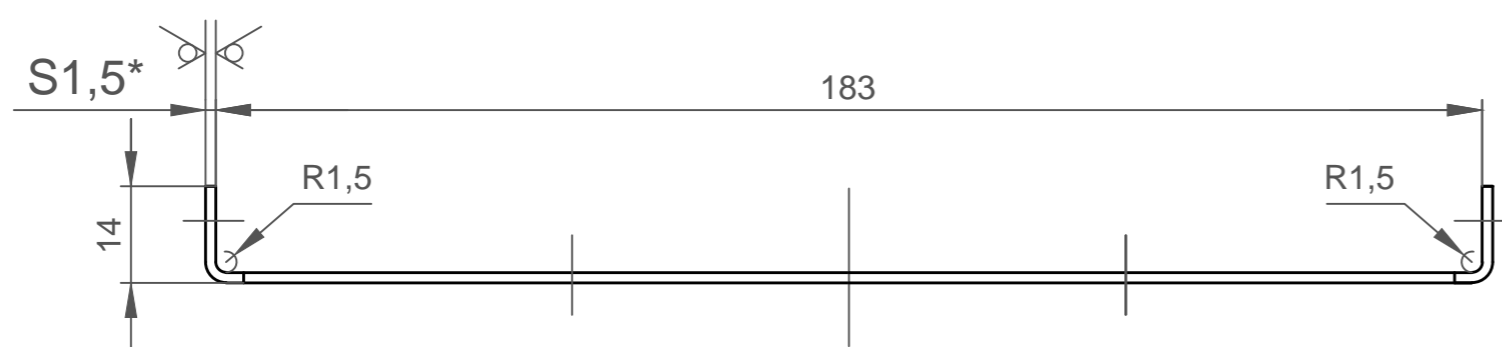
Изм. Лист	№ докум.	Подп.	Дата	Лит.	Масса	Масштаб
Разраб.				1		1:1
Пров.						
Т.контр.						
Н.контр.						
Утв.						
Лист				Листов 1		
Лист				Листов 1		

Лист Б-ПН-0-2,0 ГОСТ 19904-90
К270В4-П-Н ГОСТ 16523-97




36131-107-05

√ Rz40 (√)

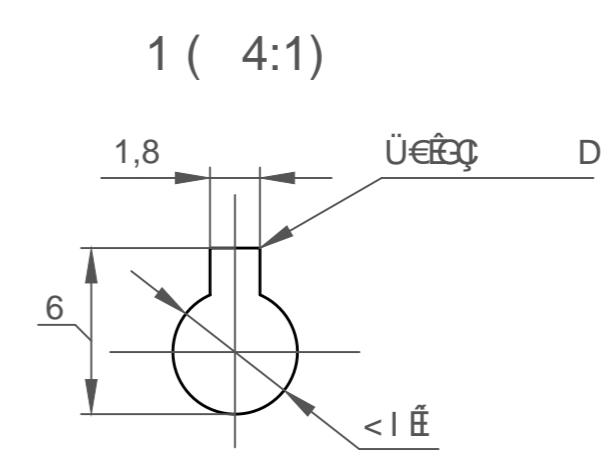
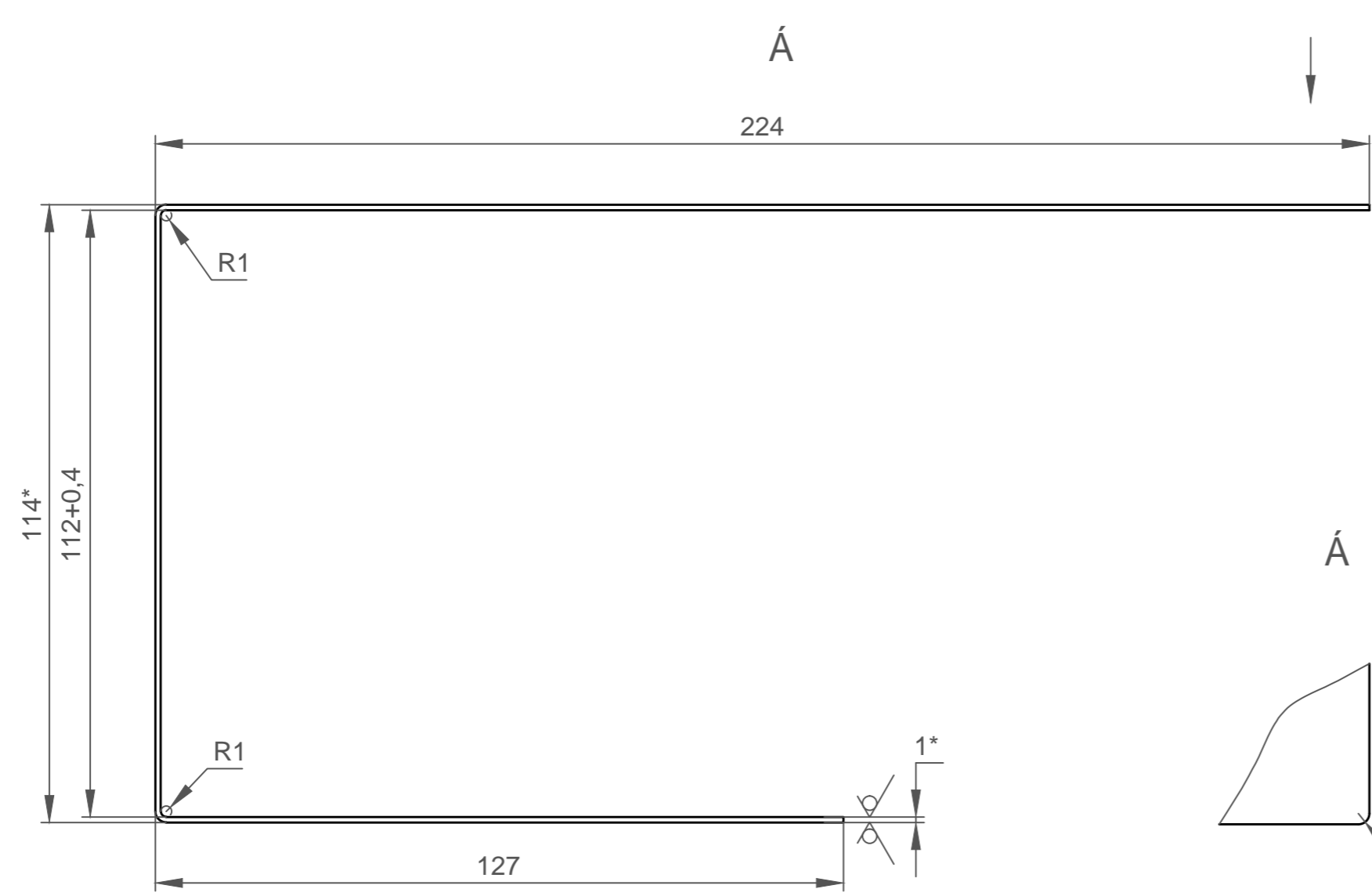
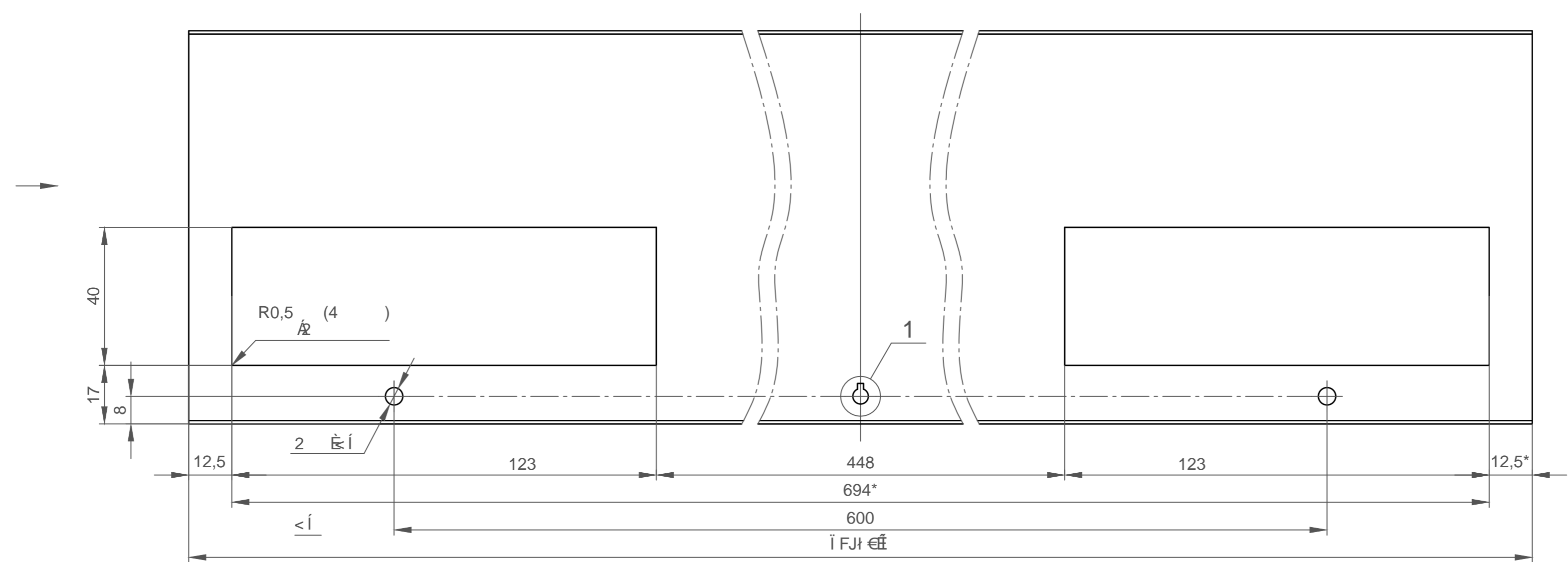


1. E
2. $\sqrt{Rz40}$

Изм. №	Изм. №	Изм. №	Изм. №	Изм. №	Изм. №
Изм. №	Изм. №	Изм. №	Изм. №	Изм. №	Изм. №
Изм. №	Изм. №	Изм. №	Изм. №	Изм. №	Изм. №
Изм. №	Изм. №	Изм. №	Изм. №	Изм. №	Изм. №
Изм. №	Изм. №	Изм. №	Изм. №	Изм. №	Изм. №
Изм. №	Изм. №	Изм. №	Изм. №	Изм. №	Изм. №

				36131-107-05		
Изм. Лист	№ докум.	Подп.	Дата	Лит.	Масса	Масштаб
Разраб.						1:1
Пров.						
Т.контр.				Лист	Листов	1
И.контр.				Листы Б-ПН-0-1,5 ГОСТ 19904-90 К270В4-П-Н ГОСТ 16523-97		
Утв.						

√ Rz40 (√)



1. E
2. $\frac{1}{2} \sqrt{D^2 - 1,8^2}$

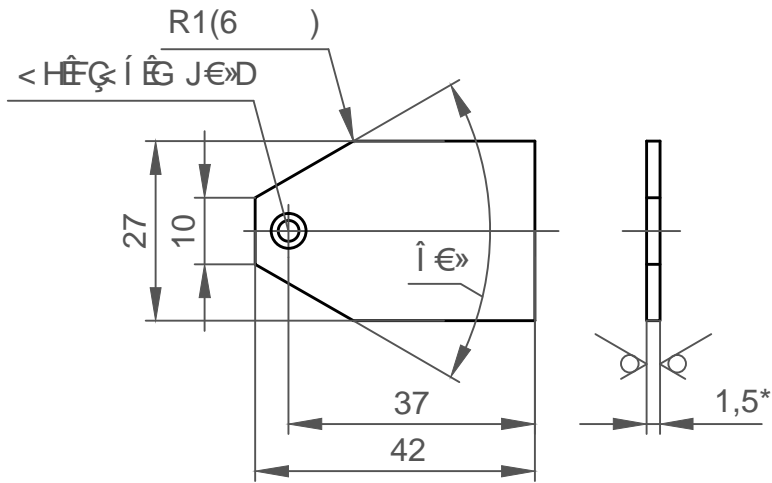
- : 1 .

Перв. примен.
Справ. №
Год. и дата
Изм. №
Взам. инв. №
Год. и дата
Изм. № подл.

36131-108-01				Лит.	Масса	Масштаб
Изм.	Лист	№ докум.	Подп.	Дата		1:1
Разраб.						
Пров.						
Т.контр.						
Н.контр.						
Утв.						
Лист Б-ПН-0-1,0 ГОСТ 19904-90 К270В4-П-Н ГОСТ 16523-97				Лист	Листов	1
				-	-	А
				"	"	"

36131-107-06

$\sqrt{Rz40 (\sqrt)}$



1. E
2. $\begin{matrix} \text{А} & \text{А} \\ \text{КРФИ} & \text{ЕФ} & \text{Е} & \text{Q}^{14} \\ & & & 2 \end{matrix}$

Разраб.	Шаманин	Е	Веселова
Пров.	Красногоров	Н.контр.	Ларчин
		Утв.	

Изм.	Лист	№ докум.	Подп.	Дата
Разраб.				
Пров.				
Т.контр.				
Н.контр.				
Утв.				

36131-107-06			
Лит.	Масса	Масштаб	
1		1:1	
Лист		Листов 1	
Листы Б-ПН-0-1,5 ГОСТ 19904-90 К270В4-П-Н ГОСТ 16523-97			