

Лист 1 из 1

Сторона №

Фла. Лист и дата

№ докум. дата вв. в экз.

№ докум. дата вв. в экз.

- *Размеры для справок.
- Варианты исполнения см. таблицу 1
- Установку элементов производить по ГОСТ 4.010.030-81
Шаг координатной сетки 125мм
Элементы установить: C1, C5, L1, R54, R55, R56, VT2* - по варианту, остальные элементы - по чертежу.
- Высота выступающих концов выводов 0,5...1,6мм
- Элементы C1, VT2* ставить на клей-мастику марки ИПК-23-12 ТУ6-05-251-128-82 по технологической инструкции 1124.2218.2500.105.05-82

КОНТРОЛЬНЫЙ ЭКЗЕМПЛЯР

- Поз 10, 15, 18, 25, 26, 28, 30, 32, 37, 39, 43, 45, 47, 49, 51, 55, 56 ставить на клей подвешивающего монтажа серии СА.
- Припой на основе ПОС 61 ГОСТ 21931-76
Паять групповым методом двойной волной припой
- Позиционные обозначения элементов показаны условно.
- Клеить клей мастикой ИПК-23-12 ТУ6-05-251-128-82 по контуру дет. поз. 61
- После регулировки плату покрыть лаком УР-231 ТУ6-Ю-863-84 в два слоя, по технологической инструкции 1124.218.2500.105.13-86, кроме поз. 61, 63.
- Элементы обозначенные пунктиром и в конце обозначения которых стоит знак*** - устанавливаются в случае замены элементов.
- Остальные технические требования по ГОСТ 4.010.030-81.

Установка элементов

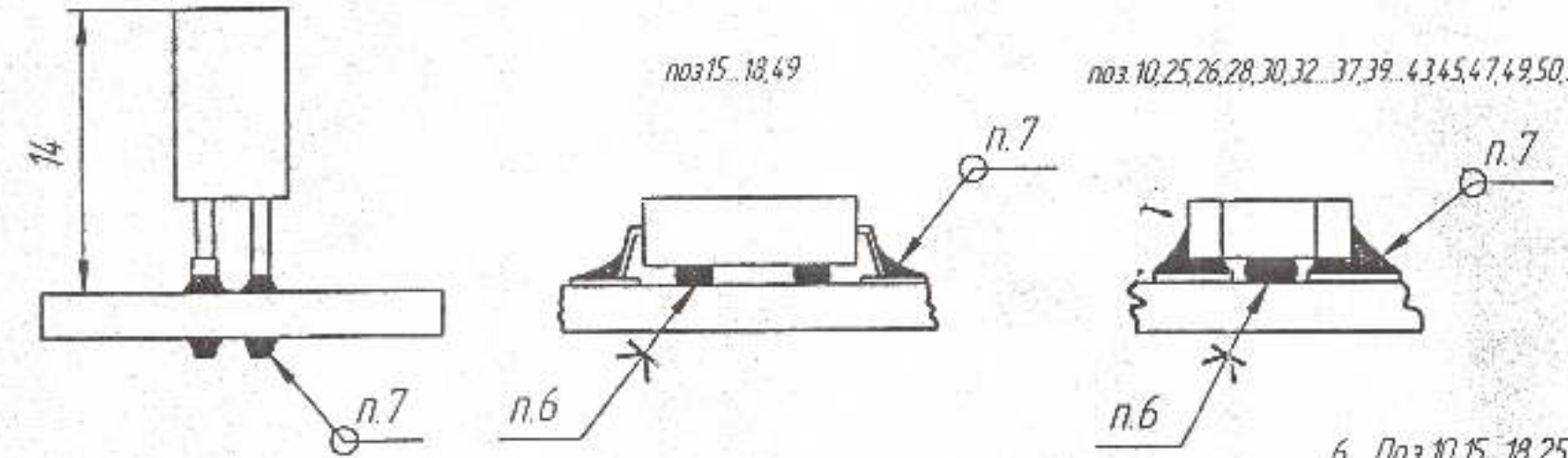


таблица 1

| Обозначение исполнения | Тип | Обозначение платы | Устанавливаемые переключки |
|------------------------|---------|-------------------|----------------------------|
| 36291-101-00-02 | ДИМ-12П | 36291-125-00 | 2Т1, 2Т2, 2Т3 |
| 36291-101-00-03 | ДИМ-11П | 36291-125-00-01 | 1Т1, 1Т2, 1Т3 |

36291-125-00 СБ

| | | | | Лит. | Масса | Масштаб |
|-----------|-----------|----------|---------|---------|-------|---------------|
| 1 | Нав. | 151-2000 | В.С. | 9.12.80 | | |
| Изм. | Лист | № докум. | Подп. | Дата | | |
| Разработ. | Дланцева | одн | 8.12.80 | | | 2:1 |
| Утверд. | Касюков | 11.12.80 | | | | |
| Т.контр. | | | | | | |
| Исполн. | Будникова | В.С. | 9.12.80 | | | |
| Утверд. | Касюков | 11.12.80 | | | | |
| | | | | | | Лист 1 из 1 |
| | | | | | | ВНИИАС МПС РФ |
| | | | | | | Фланец А7 |

36291-125-01

6.3 ✓ (✓)

**КОНТРОЛЬНЫЙ
ЭКЗЕМПЛЯР**

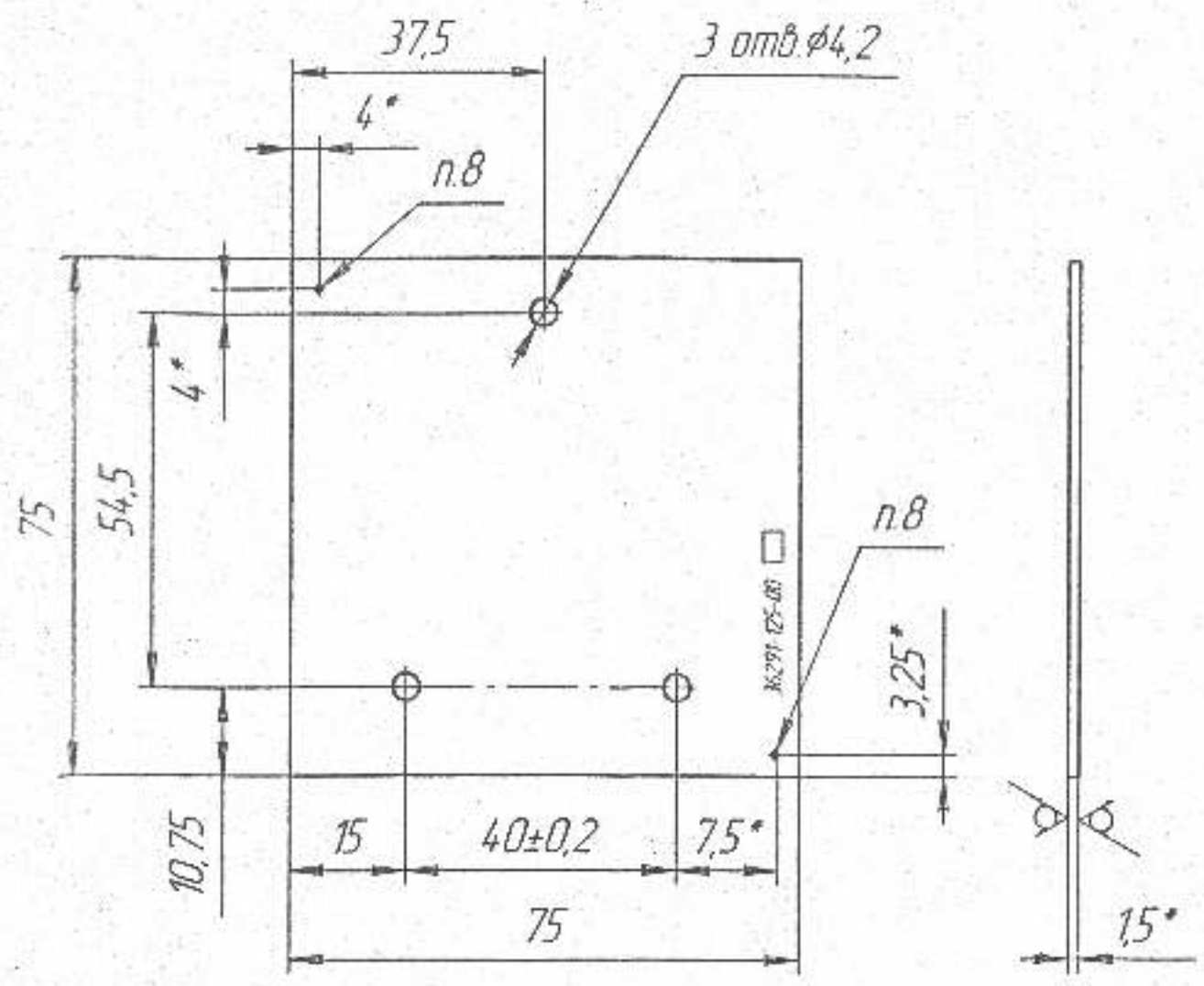


Таблица 1

| Наименование параметров | Размеры элементов проводящего рисунка мм не менее | |
|---|---|----------------|
| | в свободных местах | в узких местах |
| Ширина проводников | 10 | 03 |
| Расстояние между проводниками, проводником и контактной площадкой, проводником и металлизированным отверстием | 10 | 03 |
| Расстояние между контактными площадками | 10 | 03 |

1. *Размеры для справок.
2. Плату изготовить комбинированным методом.
3. Плата должна соответствовать ГОСТ 23752-79, группа жесткости 2, ГОСТ 23751-86 класс точности 3.
4. Шаг координатной сетки 1.25мм.
5. Параметры печатных элементов приведены в таблицах 1, 2.
6. Техническая информация для производства платы находится на магнитном носителе в файле 36291125.PCB.
7. На плату нанести защитную паяльную маску в соответствии с технической информацией на магнитном носителе, по ГОСТ 23752-79.
8. Диаметр реперных знаков - 0.8мм.
9. Покрытие контактных площадок и металлизированных отверстий по ГОСТ 21931-76.
10. Остальные технические требования по ОСТ 4 ГО.070.014.

Таблица 2

| Диаметр отв. мм | Диаметр конт. площадки, мм | Количество отверстий | Наличие металлизации в отверстиях |
|-----------------|----------------------------|----------------------|-----------------------------------|
| 0,8-01 | 14 | 32 | есть |
| 1,0-01 | 16 | 98 | есть |
| 1,3-01 | 19 | 6 | есть |
| 4,2 | - | 3 | нет |

36291-125-01

| | | | | | | | | | |
|-----------|----------|--------------|----------|---------|--|------|-------|---------|----------|
| | | | | Лит | | | Масса | Масштаб | |
| 1 | Нов | 151-2000 | Вед | 9.12.00 | 0, А | 0.02 | 11 | Лист | Листов 1 |
| Изм | Лист | № докум | Подп | Дата | | | | | |
| Разраб | Алонцева | Забл. | 31.12.00 | | Плата | | | | |
| Проб | Какашкин | А.И. | 31.12.00 | | | | | | |
| Т.контр | | | | | Стеклотекстолит СФ2-35Г-1,5 ГОСТ 10316-78 | | | | |
| И.контр | Будничко | Вал. 9.12.00 | | | | | | | |
| Утв | Какашкин | А.И. | 9.12.00 | | Копиробал | | | | |
| Формат А3 | | | | | | | | | |

| Формат | Зона | Лист | Обозначение | Наименование | Кол. | Примечание | | | | | | | | | | | | | | | | | | | | | | | | | | | | | | | | | | | | | | | | | | |
|--|------|-----------|-----------------|--|---------|------------|--------|------|--------|----------|------|---------|-----------|--|--------|--|------|------|---------|--|----------|------|---------|--|-------|--|----------|------|---------|--|----------|--|-----------|------|---------|--|------|--|----------|------|---------|--|------|------|--------|-----|---|---|
| | | | | | | | Лист | Лист | Листов | | | | | | | | | | | | | | | | | | | | | | | | | | | | | | | | | | | | | | | |
| | | | | Документация | | | | | | | | | | | | | | | | | | | | | | | | | | | | | | | | | | | | | | | | | | | | |
| A2 | | | 36291-125-00 СБ | Сборочный чертеж | | | | | | | | | | | | | | | | | | | | | | | | | | | | | | | | | | | | | | | | | | | | |
| | | | | Детали | | | | | | | | | | | | | | | | | | | | | | | | | | | | | | | | | | | | | | | | | | | | |
| A3 | 1 | | 36291-125-01 | Плата | 1 | | | | | | | | | | | | | | | | | | | | | | | | | | | | | | | | | | | | | | | | | | | |
| | | | | Прочие изделия | | | | | | | | | | | | | | | | | | | | | | | | | | | | | | | | | | | | | | | | | | | | |
| | | 6 | | Конденсатор K50-29-16B 100мкФ±20% ОЖО.464.181 ТУ | 1 | С5 | | | | | | | | | | | | | | | | | | | | | | | | | | | | | | | | | | | | | | | | | | |
| <div style="border: 1px solid blue; padding: 5px; width: fit-content; margin: 0 auto;"> КОНТРОЛЬНЫЙ ЭКЗЕМПЛЯР </div> | | | | | | | | | | | | | | | | | | | | | | | | | | | | | | | | | | | | | | | | | | | | | | | | |
| | | 8 | | Конденсатор K71-7-250B-2000пкФ±1% B ОЖО.461.133 ТУ | 1 | С1 | | | | | | | | | | | | | | | | | | | | | | | | | | | | | | | | | | | | | | | | | | |
| <div style="display: flex; justify-content: space-between; align-items: center;"> <table border="1" style="font-size: small;"> <tr> <td>Изд. №</td> <td>1</td> <td>Нав.</td> <td>151-2000</td> <td>Вып.</td> <td>9.12.00</td> </tr> <tr> <td>Изм. Лист</td> <td></td> <td>№ док.</td> <td></td> <td>Лист</td> <td>Дата</td> </tr> <tr> <td>Разраб.</td> <td></td> <td>Аланцева</td> <td>д.м.</td> <td>9.12.00</td> <td></td> </tr> <tr> <td>Проб.</td> <td></td> <td>Какаджин</td> <td>д.м.</td> <td>9.12.00</td> <td></td> </tr> <tr> <td>Н.контр.</td> <td></td> <td>Будникава</td> <td>В.А.</td> <td>9.12.00</td> <td></td> </tr> <tr> <td>Удв.</td> <td></td> <td>Какаджин</td> <td>д.м.</td> <td>9.12.00</td> <td></td> </tr> </table> <div style="text-align: center;"> <h2 style="margin: 0;">36291-125-00</h2> <h1 style="margin: 0;">Плата А1</h1> </div> <table border="1" style="font-size: x-small;"> <tr> <td>Лист</td> <td>Лист</td> <td>Листов</td> </tr> <tr> <td>0/А</td> <td>1</td> <td>6</td> </tr> </table> </div> | | | | | | | Изд. № | 1 | Нав. | 151-2000 | Вып. | 9.12.00 | Изм. Лист | | № док. | | Лист | Дата | Разраб. | | Аланцева | д.м. | 9.12.00 | | Проб. | | Какаджин | д.м. | 9.12.00 | | Н.контр. | | Будникава | В.А. | 9.12.00 | | Удв. | | Какаджин | д.м. | 9.12.00 | | Лист | Лист | Листов | 0/А | 1 | 6 |
| Изд. № | 1 | Нав. | 151-2000 | Вып. | 9.12.00 | | | | | | | | | | | | | | | | | | | | | | | | | | | | | | | | | | | | | | | | | | | |
| Изм. Лист | | № док. | | Лист | Дата | | | | | | | | | | | | | | | | | | | | | | | | | | | | | | | | | | | | | | | | | | | |
| Разраб. | | Аланцева | д.м. | 9.12.00 | | | | | | | | | | | | | | | | | | | | | | | | | | | | | | | | | | | | | | | | | | | | |
| Проб. | | Какаджин | д.м. | 9.12.00 | | | | | | | | | | | | | | | | | | | | | | | | | | | | | | | | | | | | | | | | | | | | |
| Н.контр. | | Будникава | В.А. | 9.12.00 | | | | | | | | | | | | | | | | | | | | | | | | | | | | | | | | | | | | | | | | | | | | |
| Удв. | | Какаджин | д.м. | 9.12.00 | | | | | | | | | | | | | | | | | | | | | | | | | | | | | | | | | | | | | | | | | | | | |
| Лист | Лист | Листов | | | | | | | | | | | | | | | | | | | | | | | | | | | | | | | | | | | | | | | | | | | | | | |
| 0/А | 1 | 6 | | | | | | | | | | | | | | | | | | | | | | | | | | | | | | | | | | | | | | | | | | | | | | |
| ВНИИАС МПС РФ | | | | | | | | | | | | | | | | | | | | | | | | | | | | | | | | | | | | | | | | | | | | | | | | |

| Формат | Зона | Лист | Обозначение | Наименование | Кол. | Примечание |
|--------|------|------|-------------|--|---------|------------|
| | | 10 | | Конденсатор 1206 0,01 мкФ±10% X7R | 3 | C2...C4 |
| | | 15 | | Микросхема IW4020BD | | |
| | | | | ТУРБ14513714.005-18-95 | 1 | DD2 |
| | | 16 | | Микросхема IW4022BD | | |
| | | | | ТУРБ14513714.005-18-95 | 1 | DD3 |
| | | 17 | | Микросхема IW4025BD | | |
| | | | | ТУРБ14513714.005-18-95 | 1 | DD4 |
| | | 18 | | Микросхема IW4049BD | | |
| | | | | ТУРБ14513714.005-18-95 | 1 | DD1 |
| | | 21 | | Дроссель ДПМ-0,1-100 Пе0.477.006 ТУ | L1 1 | |

КОНТРОЛЬНЫЙ
ЭКЗЕМПЛЯР

№№ листов
 Листы и дата
 Базисный № инв.
 № инв.
 Листы и дата

| | | | | |
|-----|------|----------|------|---------|
| 1 | Нов | 151-2000 | В.С. | 9.12.08 |
| Изм | Лист | № докум | Подп | Дата |

36291-125-00

Лист
2

| Формат | Зона | Поз. | Обозначение | Наименование | Кол. | Примечание |
|--------|------|------|-------------|--------------------------------------|------|---|
| | | | | Резисторы С2-33Н-2 ОЖО.467.173 ТУ | | |
| | | 22 | | С2-33Н-2-27 Ом±10% | 1 | Р55* Уста- навливается вместе поз 26 |
| | | 23 | | С2-33Н-2-47 Ом±10% | 1 | Р54* Уста- навливается вместе поз 28 |
| | | 24 | | С2-33Н-2-390 Ом±10% | 1 | Р56* Уста- навливается вместе поз 30 |
| | | | | Резисторы 1206 RC01±5% | | |
| | | 25 | | 1206 RC01 0 Ом | 3 | T1, T2, T3 (перемычка) |
| | | 26 | | 1206 RC01 3,3 Ом | 8 | R20...R27 Возможно замена на Р55* поз 22 |
| | | 28 | | 1206 RC01 6,8 Ом | 7 | R13...R19 Возможно замена на Р54* поз 23 |

№№ № модл 26195
 Поздн и дата 1 мая 9/2000
 Взам инв. №
 Инв. № докв.
 Поздн и дата

2 60-2005 То 220901
 1 Нав 151-2000 Селф 9.12.00
 Изм. Лист № докум. Поздн Дата

36291-125-00

| Формат | Этаж | Поз | Обозначение | Наименование | Кол | Примечание |
|--------|------|-----|-------------|--------------------------|-----|---|
| | | 30 | | 1206 RC01 47 Ом | 8 | R28...R35 Возможно замена на R56 * поз. 24 |
| | | 32 | | 1206 RC01 47 Ом | 4 | R42...R45 |
| | | 33 | | 1206 RC01 62 Ом | 2 | R46, R47 |
| | | 34 | | 1206 RC01 130 Ом | 4 | R4, R5, R10, R11 |
| | | 35 | | 1206 RC01 240 Ом | 4 | R48...R51 |
| | | 36 | | 1206 RC01 330 Ом | 1 | R12 |
| | | 37 | | 1206 RC01 390 Ом | 4 | R6...R9 |
| | | 38 | | 1206 RC01 560 Ом-1,8 кОм | 1 | R2** детально рассмотреть |
| | | 39 | | 1206 RC01 1 кОм | 3 | R1, R5, R53 |
| | | 40 | | 1206 RC01 510 Ом | 2 | R40, R41 |
| | | 41 | | 1206 RC01 750 Ом | 2 | R38, R39 |
| | | 42 | | 1206 RC01 1,2 кОм | 1 | R37 |
| | | 43 | | 1206 RC01 1,8 кОм | 1 | R36 |

КОНТРОЛЬНЫЙ
ЭКЗЕМПЛЯР

№ п/п
 № инв.
 Дата и время
 № инв.
 Дата и время
 Дата и время

| | | | | | | |
|---|-----|----------|-----|---------|--------------|------|
| 1 | Нод | 151-2000 | Вед | 9.12.00 | 36291-125-00 | Лист |
| 1 | 1.0 | № докум | Год | Дата | | 4 |

КОНТРОЛЬ
ЭЛЕМЕНТЫ
Обозначение

| Формат | Зона | № | Обозначение | Наименование | Кол. | Примечание |
|--------|------|-----|-------------|--|------|--|
| | | 45 | | 1206 RCO1 15 КОМ | 1 | R3 |
| | | 49 | | Стабилитрон BZV55C 3V GEG | 3 | VD3...VD5 |
| | | 50 | | Диод BAV 70 SOT23 | 5 | VD1,VD2, VD11...VD13 |
| | | 51 | | Стабилитрон BZV 55C 11V GEG | 4 | VD7...VD10 |
| | | 52 | | Индикатор единичный КИПЦ28-ВК АДБК.433.220.358 ТУ | 1 | VD6 |
| | | 55 | | Транзистор BCX56-16 GEG SOT89 | 1 | VT1 |
| | | 56 | | Транзистор BCP53-16 SOT223 | 1 | VT2 |
| | | | | | | Возможна замена на VT2* поз.57* |
| | | 57* | | КТ816Г АА0.336.186 ТУ | 1 | VT2* Уста- навливается вместо поз.56 |

Изд. № лист 26195
 Подп. и дата Май 9.12.00
 Взам. инв. №
 Инв. № инв.

2 60-2005 № 42001
 1 Нов. 151-2000 Р.у. 9.12.00
 Изм. Лист № док. Подп. Дата

36291-125-00

| Формат | Зона | Год | Обозначение | Наименование | Кол | Примечание |
|--------|------|-----|-------------|------------------------------|-------|-----------------------------|
| | | 61 | | Розетка PVD-40 (UL 94V-0) | 1 | XP2 |
| | | 63 | | Штыревая линейка PLS-40 | 0,225 | XP1 9 штырей на плату |
| | | | | | | |
| | | | | | | |
| | | | | | | |
| | | | | | | |
| | | | | | | |
| | | | | | | |
| | | | | | | |
| | | | | | | |
| | | | | | | |
| | | | | | | |
| | | | | | | |
| | | | | | | |
| | | | | | | |
| | | | | | | |
| | | | | | | |
| | | | | | | |
| | | | | | | |
| | | | | | | |
| | | | | | | |
| | | | | | | |
| | | | | | | |
| | | | | | | |
| | | | | | | |
| | | | | | | |
| | | | | | | |

КОНТРОЛЬНЫЙ
ЭКЗЕМПЛЯР

№ п/п | Назв. | Лист | Кол. | Итого | Год | Итого |

| | | | | |
|---|------|----------|-------|------|
| 1 | Наб. | 151-2000 | Всего | 9124 |
| | Лист | № докум | Подп | Дата |

36291-125-00

Лист
6