

М 1:60

Изм.	Кол.уч.	Лист	№ док.	Подп.	Дата
Утв.	Пушкарев				10.2017
Пров.	Петров				10.2017
Разраб.	Семенов				10.2017

157.1307-00-00-ОПС

Система охранно-пожарной сигнализации

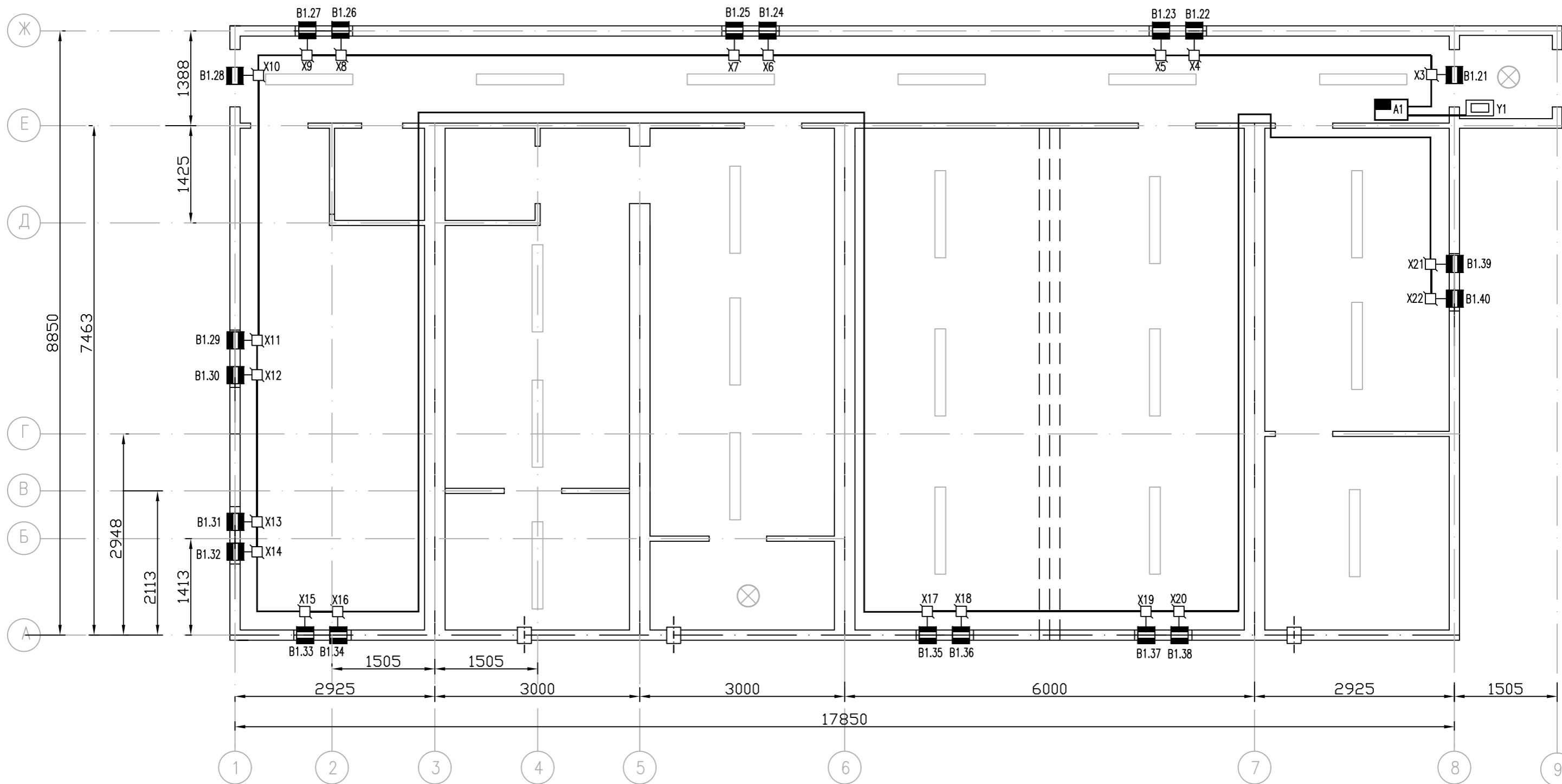
Система ОПС

Стадия	Лист	Листов
	1	1

План прокладки шлейфов ПС

ЗАО "Атис"  
г.С-Петербург

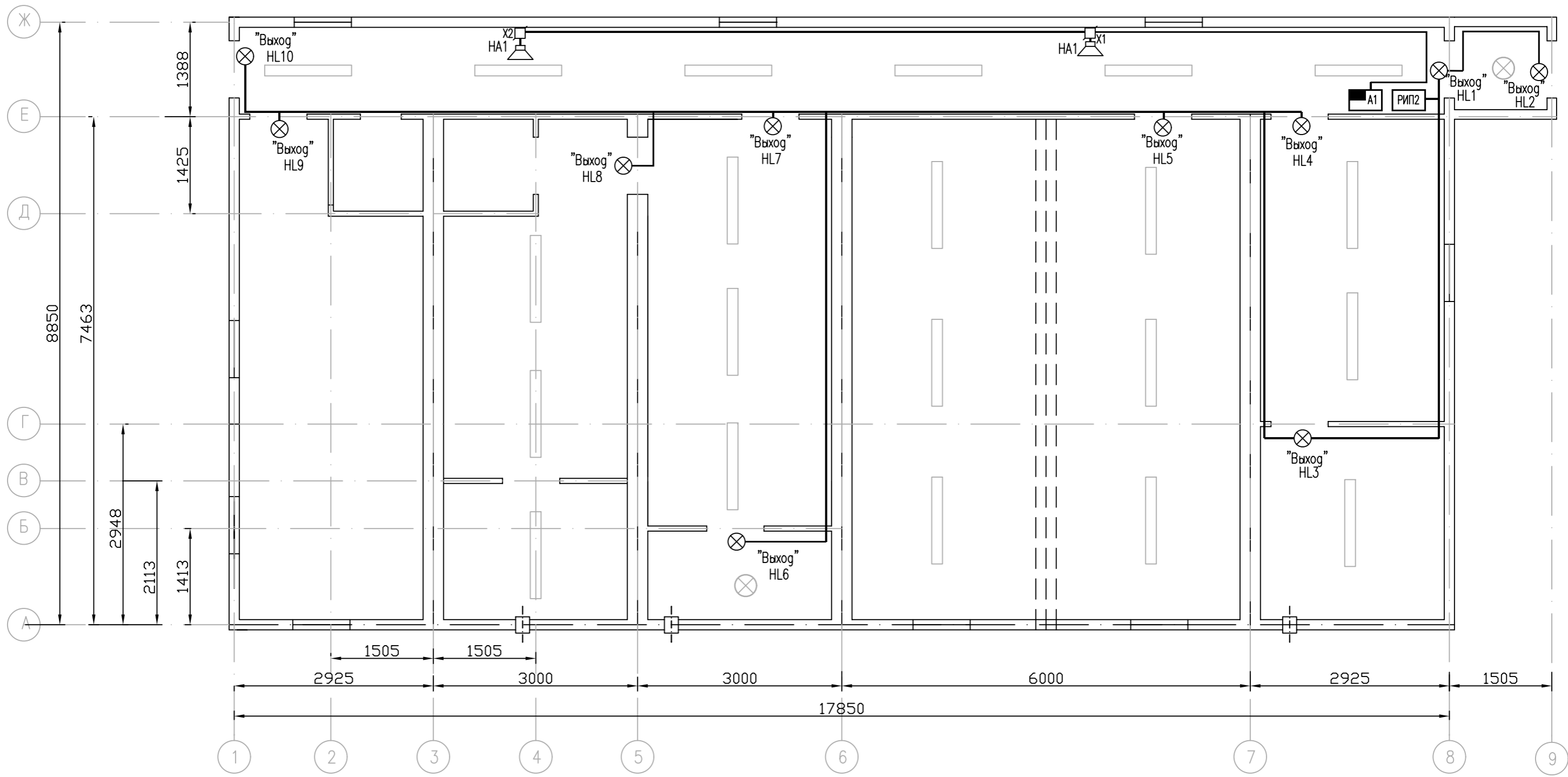
Инв.№ подл. Подпись и дата Взам.инв.№



М 1:60

						157.1307-00-00-ОПС				
						Система охранно-пожарной сигнализации				
Изм.	Кол.уч.	Лист	№ док.	Подп.	Дата	Система ОПС		Стация	Лист	Листов
									1	1
Утв.		Пушкарев			10.2017	План прокладки шлейфов ОС		ЗАО "Амис" г.С-Петербург		
Пров.		Петров			10.2017					
Разраб.		Семенов			10.2017					

Инв.№ подл. Подпись и дата Взам.инв.№



М 1:60

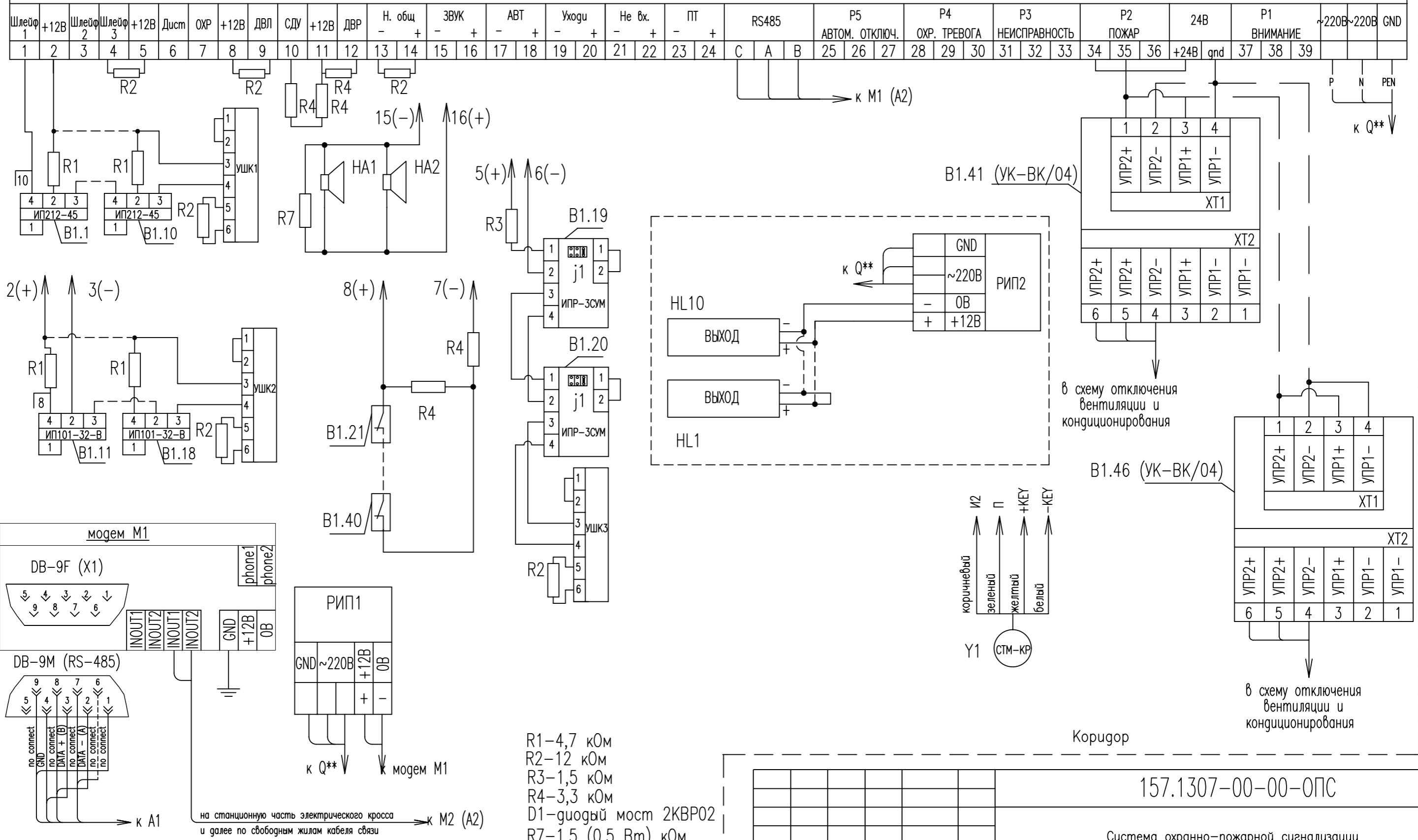
Инв.№ подл. Подпись и дата  
Взам. инв. №

Изм.	Кол.уч.	Лист	№ док.	Подп.	Дата
Утв.		Пушкарев			10.2017
Пров.		Петров			10.2017
Разраб.		Семенов			10.2017

157.1307-00-00-ОПС					
Система охранно-пожарной сигнализации					
Система оповещения и управления эвакуацией				Стадия	Лист
					1
				Листов	1
План прокладки шлейфов СОУЭ				ЗАО "Амис" г.С-Петербург	

А1 ППКУОП "БАРС ук" модель 7

Переходной тамбур



- R1-4,7 кОм
- R2-12 кОм
- R3-1,5 кОм
- R4-3,3 кОм
- D1-диодный мост 2КВР02
- R7-1,5 (0,5 Вт) кОм

\*\* Учтено разделом электроснабжения

- 1 Экраны шлейфов охранно-пожарной сигнализации и соединительных линий подключить к клеммам заземления корпуса прибора А1.
- 2 Экран кабеля марки КСБнг(А)-FRLS подключить к клемме "GND" RS485.

Коридор

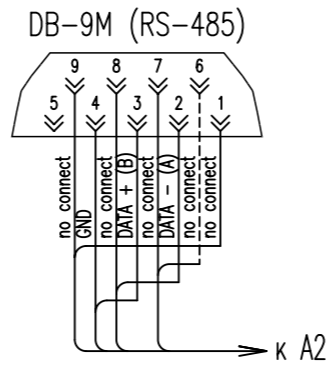
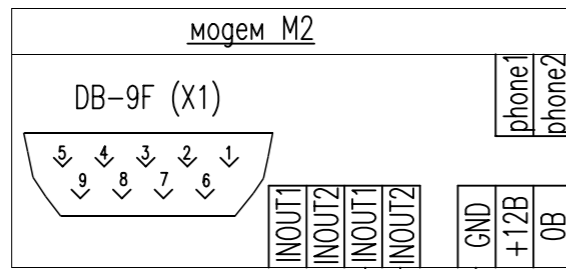
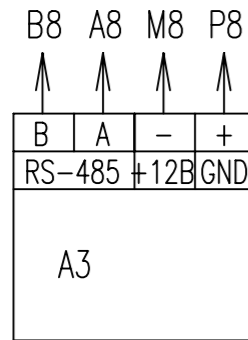
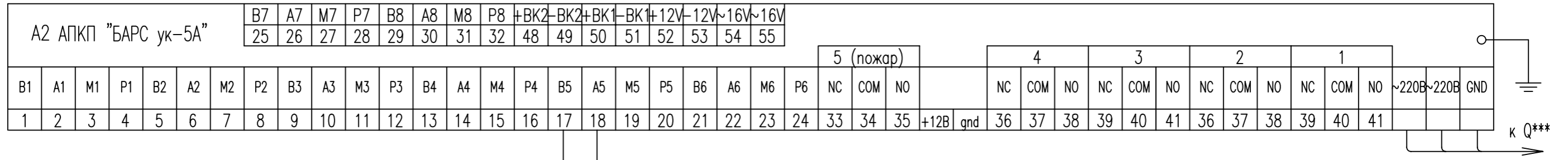
157.1307-00-00-ОПС

Система охранно-пожарной сигнализации

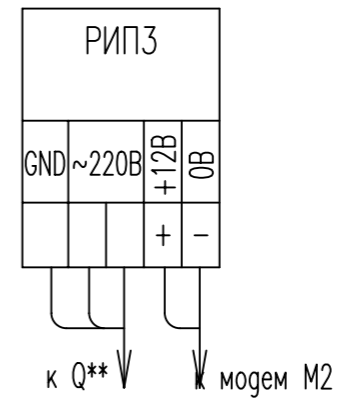
Изм.	Кол.уч.	Лист	№ док.	Подп.	Дата	Система ОПС	Страница	Лист	Листов
								1	2
Утв.		Пушкарев			10.2017		Схема электрическая принципиальная	ЗАО "Амис" г.С-Петербург	
Пров.		Петров			10.2017				
Разраб.		Семенов			10.2017				

Инв.№ подл., Подпись и дата, Взам. инв. №

Помещение с персоналом, несущим круглосуточное дежурство



на станционную часть электрического кросса  
и далее по свободным жилам кабеля связи к М1



Помещение с персоналом, несущим круглосуточное дежурство

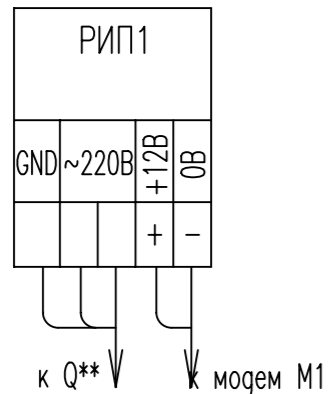
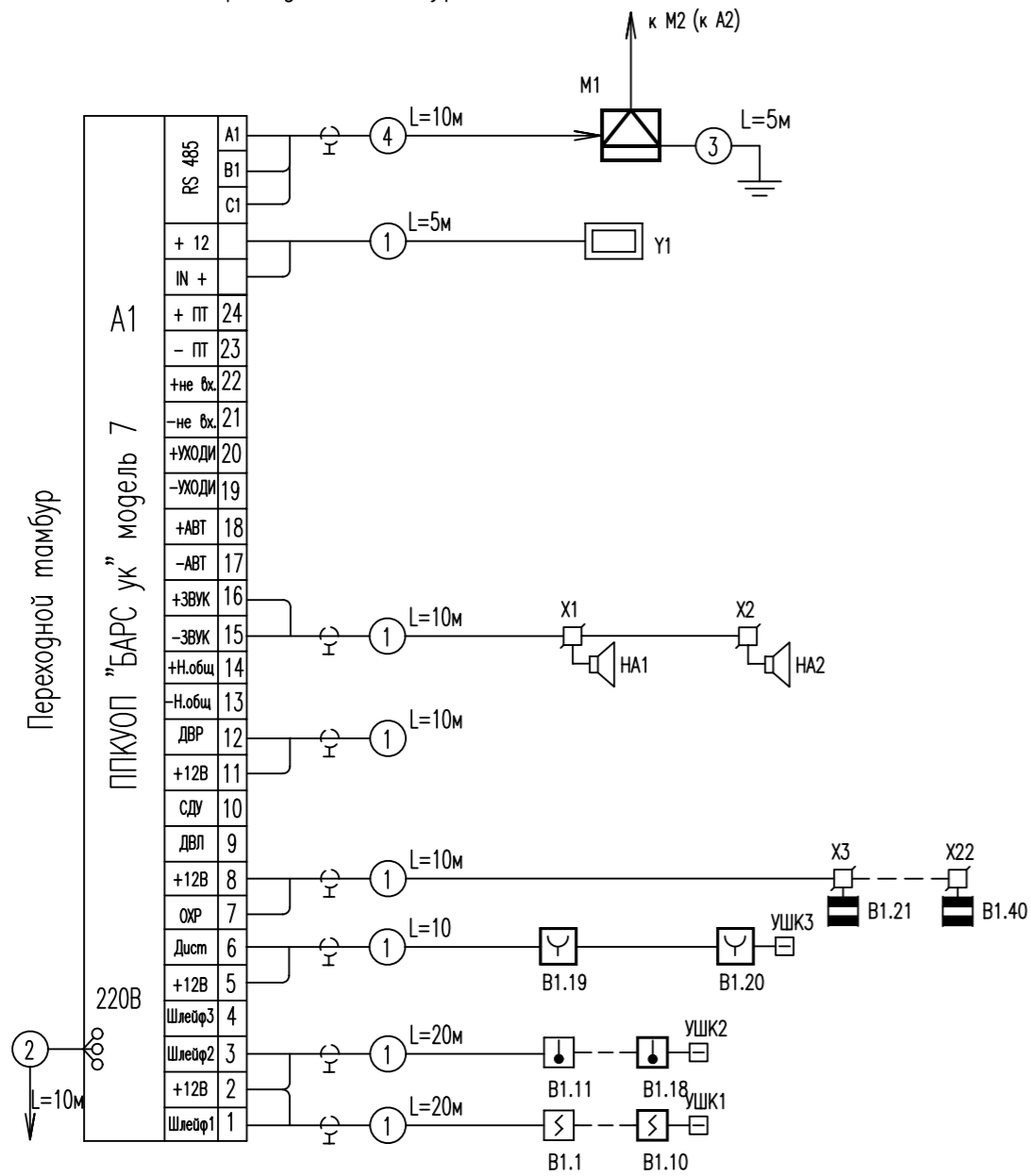
Инв.№ подл. Подпись и дата Взам. инв. №

\*\* Учтено разделом электроснабжения

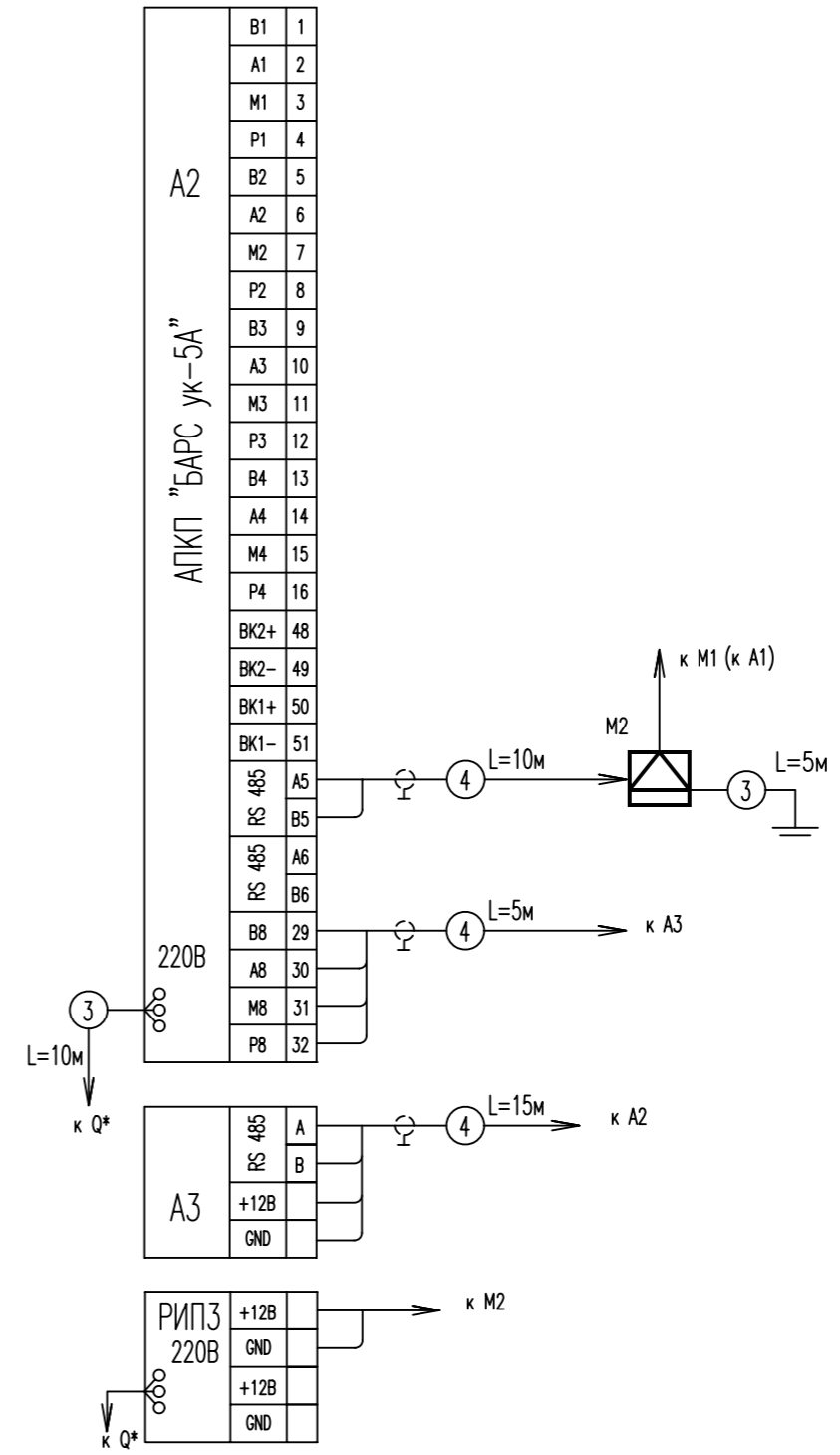
- 1 Экраны шлейфов охранно-пожарной сигнализации и соединительных линий подключить к клеммам заземления корпуса прибора А1.
- 2 Экран кабеля марки КСБнз(А)-FRLS подключить к клемме "GND" RS485.

157.1307-00-00-ОПС					
Система охранно-пожарной сигнализации					
Изм.	Кол.уч.	Лист	№ док.	Подп.	Дата
Утв.	Пушкарев				10.2017
Пров.	Петров				10.2017
Разраб.	Семенов				10.2017
Система ОПС				Стация	Лист
					2
				Листов	2
Схема электрическая принципиальная				ЗАО "Амис" г.С-Петербург	

Переходной тамбур



Помещение с персоналом, несущим круглосуточное дежурство



\*\* Учтено разделом электроснабжения  
 1 Экраны шлейфов охранно-пожарной сигнализации и соединительных линий подключить к клеммам заземления корпуса прибора А1, А2.  
 2 Экран кабеля марки КСБнг(А)-FRLS подключить к клемме "GND" RS485.

157.1307-00-00-ОПС

Система охранно-пожарной сигнализации

Изм.	Кол.уч.	Лист	№ док.	Подп.	Дата	Система ОПС	Стадия	Лист	Листов
Утв.		Пушкарев			10.2017	Схема электрическая структурная	ЗАО "Амис" г.С-Петербург		
Пров.		Петров			10.2017				
Разраб.		Семенов			10.2017				

Инв.№ подл. Подпись и дата Взам. инв. №

Поз. обозначение	Наименование	Кол.	Примечание
B1.1...B1.10	Извещатель пожарный дымовой оптикоэлектронный ИП 212-45 , ТУ 4371-005-12215496-00	12	шт., в т.ч. запс 2 шт.
B1.11...B1.18	Извещатель пожарный тепловой ИП 101-32-В, ТУ 4371-013-52635653-2004	10	шт., в т.ч. запс 2 шт.
A1	Прибор приемно-контрольный охранно-пожарный, ППКУОП 04-65 "БАРС ук" мод. 7, ТУ 4372-006-56301972-2015	1	шт.
B1,B2	Ручной пожарный извещатель ИПР-3СУМ, ТУ 4371-004-65983999-2011	3	шт., в т.ч. запс 1 шт.
HA1,HA2	Сирена 24 В, ЯЛКГ 425542.001 ТУ	2	шт.
HL1...HL10	Оповещатель световой "КОП-25" "Выход", ТУ 4371-004-50856982-2013	10	шт.
	Агрессный приемно-контрольный прибор, АПКП "БАРС ук-5А" ТУ 4372-003-56301972-2012	1	шт.
	Панель управления, ПУ "БАРС ук-ПУ" ТУ 4372-003-56301972-2012	1	шт.
	Резервированный источник питания "РИП-12" исп. 12	3	шт.
	Считыватель ключей Touch Memory с индикатором СТМ-КР	1	шт.
	Электронный ключ Touch Memory DS1990А	10	шт.
	Извещатель охранный магнитоcontactный SC-555	22	шт., в т.ч. запс 2 шт.
	Модем "AnCom" ST T6430i/300	2	шт.
УШК1...УШК3	Устройство шлейфовое контрольное УШК-03	3	шт.
R1	Резистор C2-33H-0,25-4,7 кОм±5%, ОЖО.467.173 ТУ	18	шт.
R2	Резистор C2-33H-0,25-12 кОм±5%, ОЖО.467.173 ТУ	3	шт.
R3	Резистор C2-33H-0,25-1,5 кОм±5%, ОЖО.467.173 ТУ	5	шт.
	Резистор C2-33H-0,5-820 Ом±5%, ОЖО.467.173 ТУ	2	шт.
R4	Резистор C2-33H-0,25-3,3 кОм±5%, ОЖО.467.173 ТУ	10	шт.
	Резистор C2-33H-0,25-1,0 кОм±5%, ОЖО.467.173 ТУ	1	шт.

Подпись и дата

Инв. № дубл.

Взам. инв. №

Подпись и дата

Инв. № подл.

157.1307-00-00-ОПС

Изм. Лист № докум. Погр. Дата

Утв.	Пушкарев		10.2017
Пров.	Петров		10.2017
Разраб.	Семенов		10.2017

Табельная  
Перечень элементов

Лист	Лист	Листов
	1	2

ЗАО "Амис"  
г.С-Петербург

Поз. обозначение	Наименование	Кол.	Примечание
	Кабель КПСЭнг(А)-FRLS 1x2x0,35	550	м.
	Кабель симметричный для интерфейса	100	м.
	RS-485 КИПЭВ 1x2x0,6		
	Кабель силовой ВВГнг-FRLS-3x1,5	85	м.
	Труба ПВХ гофрированная диаметром 25 мм	50	м.
	Коробка универсальная JB-730	10	шт.
	Коробка соединительная универсальная УК-2П	22	шт.
	Короб ПВХ электромонтажный 20x15	250	м.
	Короб ПВХ электромонтажный 40x15	350	м.
	Короб ПВХ электромонтажный 60x15	30	м.
	Устройство коммутационное УК-ВК/04	6	шт.

1. АПКП "БАРС ук-5А" и Панель управления, "БАРС ук-ПУ" устанавливается в помещении с персоналом ведущим круглосуточное дежурство
2. Модемы, РИП-12 исп.12, устанавливаются в случае, если помещение с персоналом ведущим круглосуточное дежурство, находится на удалении от Табельной более чем 1000м.

Инв. №подл. Подпись и дата Взам. инв.№ Инв. № дубл. Подпись и дата