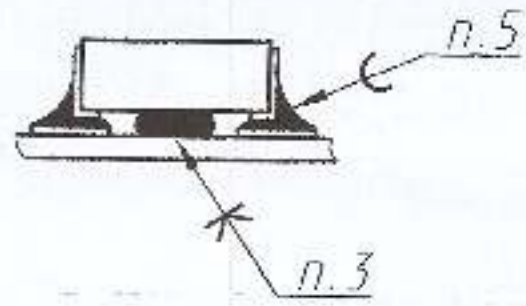
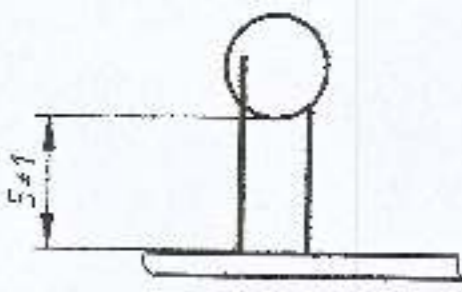


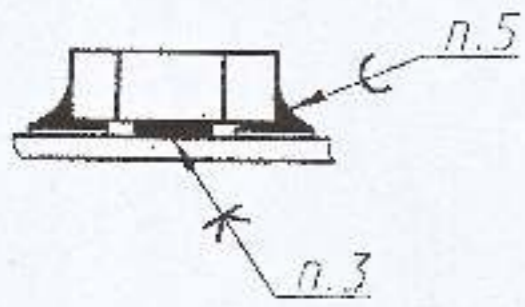
Установка элементов VD5...VD30



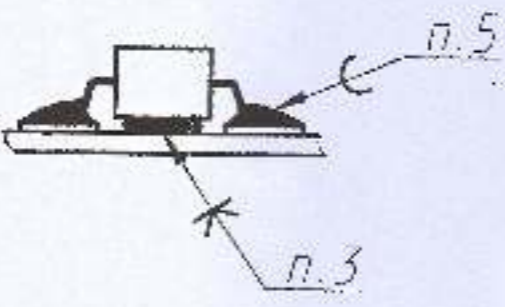
Установка элементов RT1...RT9



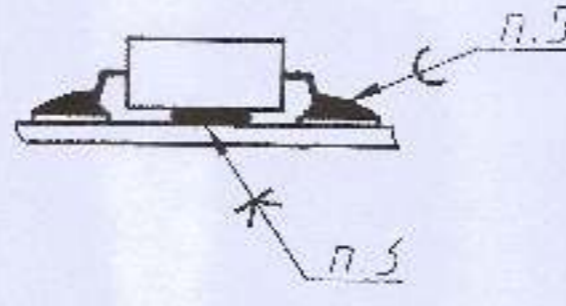
Установка элементов R1...R13, C1...C8



Установка элементов VD1...VD4, VT1



Установка элементов VE1...VE8, VE10, VE11



1. Размеры для справок.
2. Установку элементов производить по ГОСТ 29137-91.
DR1, DR2 - 390.00.0000.00.00,
RU1...RU9 - 180.00.0000.00.00,
VE9 - 330.00.0000.00,
остальные по чертежу.
Вилку XP13 и светодиоды HL1...HL3
установить на плату без зазора.
3. Клей поверхностного монтажа Р0955 фирмы 'MULTICORE'
4. Высота выступающих концов выводов 0,5...1,6 мм.
5. Припой на основе ПОС 61 ГОСТ 21931-76.
Паять групповым методом
6. Позиционные обозначения элементов приведены условно.
7. Остальные технические требования по ГОСТ 4 ГО.070.015.
8. Покрытие Лак УР-231 ТУ6-21-14-90 в 2 слоях

17436-02-00СБ				Лист	Масса	Мат.штаб
2	-	Гос. 4854	М.С.Р. 00514			
1	-	Гос. 4447	М.С.Р. 00514			
Изм.	Лист	№ докум.	Изд.	Дата	Плата интерфейсная ПИ	
Разр.	Директ.	Инженер	Инженер		Сборочный чертёж	
Проб.	Кинг	Инженер	Инженер		Лист	Листов 1
Т. контр.						
Рук.	Грачев					
Н. контр.	Салавьева					
Изд.	Колосников					

Инв. № подл. 4422
 Подп. и дата 28.05.84
 В зам. инж. № инв. № докум. 00514
 Лист 1 из 1

Обозначение	Разработал	Изготовил	Согласовано	Утвердил
17436-02-00Д33	Дурнев Д.Н. <i>Дурнев</i>	Дурнев Д.Н. <i>Дурнев</i>		Грачев Г.Н.

Инд. № листа	4903
Инд. № докум.	
Взам. инд. №	
Инд. № докум.	
Листы и дата	23.08.17

1	-	ПС. 4442	Март	19.12.11
Изм.	Лист	№ докум	Подп.	Дата
Разраб	Дурнев	Дурнев	6.06.06	
Проб.	Кач	Мен	26.06.06	
Рук.	Грачев	Г	9.08.06	
Н. контр	Соловьева	С	21.08.06	
Утв	Колохны	К	21.08.06	

17436-02-00Д33-УД

Плата интерфейсная ПИ
Удостоверяющий лист

Лит.	Лист	Листов
01		1
ГИПРОТРАНССИГНАЛСВЯЗЬ ОАО «РОСЖЕЛДОРПРОЕКТ»		

Формат	Зона	Поз	Обозначение	Наименование	Кол.	Примечание
				<u>Документация</u>		
A1	✓		17436-02-00СБ	Сборочный чертеж		
*)	—		17436-02-00Д33	Данные проектирования		*УМД
A4	✓		17436-02-00Д33-УД	Удостоверяющий лист		
				<u>Детали</u>		
A3	1	✓	17436-02-01	Плата	1	
				<u>Прочие изделия</u>		
		5		Варистор S10V-S07K40E2 'Платан'	12	RU1..RU12
		7		Вилка IDC-34M 'Платан'	1	XP13
		9		Диод S1M 'DC Components'	26	VD5..VD30

Инд. № подл. 442, 1
 Подз. и дата 23.05.17
 Назм. инд. № Инд. № дубл. Подп. и дата

1	-	Лист 4442	Мороз	13.12.11
Изм	Лист	№ докум	Подп.	Дата
Разраб	Дурнев	Фурин	6.06.00	
Проб.	Кол	Иванов	15.06.16	
Рук.	Грачев	Рябов	0.12.06	
Н. кантр.	Соловьева	Соловьева	0.12.06	
Удб.	Калажный	Калажный	0.12.06	

17436-02-00

Плата интерфейсная ПИ

Лит.	Лист	Листов
1	1	4
ГИПРОТРАНССИГНАЛСВЯЗЬ ОАО «РОСЖЕЛДОРПРОЕКТ»		

Формат	Зона	Поз.	Обозначение	Наименование	Кол.	Примечание
		11		Двухная сборка ВЛW 56 ГЕГ		
				'Плата'	4	VD1..VD4
				Индикатор единственный 'Симметрон'		'Paralight'
		14		L-H311sr(красный)	2	HL1,HL3
		15		L-H311g(зеленый)	1	HL2
		18		Конденсатор		
				1206 X7R 50B -0,01 мкФ ±10%	8	C1..C8
				Набор резисторов 'Плата'		
		21		HP1-4-8M-270 Ом(9 A102J)	1	DR2
		22		HP1-4-8M-47 кОм(9 A102J)	1	DR1
		25		Оптрон ILD615-3X007 'VISHAY'	4	VE5..VE8
		27		Предохранитель самовосстанавливающийся MF-R 010		
				'BOURNS INC.'	9	RT1..RT9

Инд. № подл. 4921
 Подп. и дата 23.05.17
 Взам. инв. №
 Инв. № дубл.
 Подп. и дата

17436-02-00

Лист
2

Изм. Лист № докум. Подп. Дата

Копировал

Формат А4

Формат	Зона	Поз.	Обозначение	Наименование	Кол.	Примечание
				Резисторы		
		30		1206 0,25Вт-150 Ом±5%	1	R9
		31		1206 0,25Вт-220 Ом±5%	2	R10, R13
		32		1206 0,25Вт-360 Ом±5%	2	R11, R12
		34		2010 0,75Вт-3,9 кОм±5%	8	R1..R8
		38		Реле твердотельное PVT322S "International Rectifier"	6	VE1..VE4, VE10, VE11
		39		Реле твердотельное PVX6012 "International Rectifier"	1	VE9
		43		Транзистор BCX 71H GEG SMD "SIEMENS"	1	VT1

Изм. №подл. 472.1
 Подп. и дата 17.03.05.17
 В зам. инв. № инв. № дубл. Подп. и дата

Изм. Лист № докум. Подп. Дата

17436-02-00

Лист 3

Лист регистрации изменений

Изм.	Номера листов(страниц)				Всего листов (страниц) в докум.	№ докум.	Входящий № сопроводи- тельного докум. и дата	Подпись	Дата
	изме- ненных	заме- ненных	новых	изъятых					
1	1				4		ПСС. 4442	Мороз	01.12.11

Инд. № подл.	Подп. и дата	Взам. инв. №	Инд. № дубл.	Подп. и дата
478.1	23.05.12			

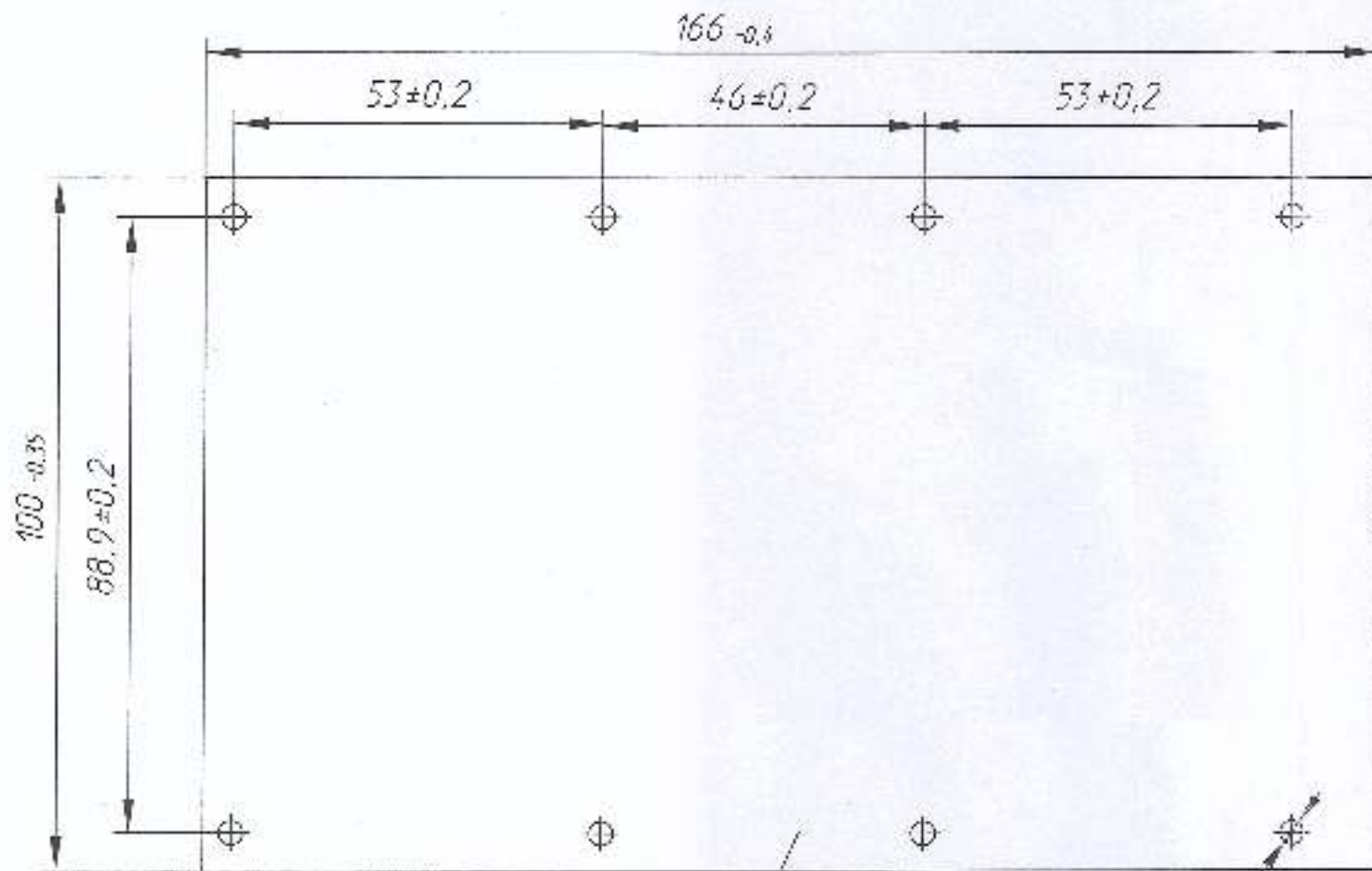
Изм.	Лист	№ докум.	Подп.	Дата

17436-02-00

Лист
4

17436-02-01

$\sqrt{Ra6,3(\sqrt{J})}$



Параметры элементов платы	Размеры, мм, не более	
	в свободных местах	в узких местах
Ширина проводника	--	0,25
Расстояние между проводниками	--	0,25
Расстояние между проводником и контактной площадкой	--	0,25

1. Размеры для справок.
2. Плату изготовить в соответствии с 17436-02-00Д33 и требованиями данного чертежа.
3. Плата должна соответствовать ГОСТ 23752-79 гр 3, ГОСТ 23751-86 КлЗ.
4. Шаг координатной сетки 0,625 мм.
5. Покрытие ГФР ПОС-61 ГОСТ 21931-76.

				17436-02-01			
Изм	Лист	№ докум	Побит	Дата	Лист	Масса	Масштаб
Разраб.	Дурнев	Дурнев	606.06		01	0,07	1:1
Проб.	Маленчук						
Т. контр					Лист	Листов	1
Рук.	Гричев				Плата		
Н. контр	Соловьева						
Утв.	Калужный						
				ГФ-7-35Г-1.5 1 кл. ГОСТ 110316-78			

Копировал

Формат А3

Инв. № посл. 44.84
Дата и дата 29.05.17
Взам. инв. № 29.05.17
Инв. № дубл.
Подп. и дата